

## 1300 EB

Die Anhängerarbeitsbühne OMME 1300 EB ist so konstruiert, dass der Korb über einen abgewinkelten Korbarm mit dem Teleskopausleger verbunden ist. Dies ermöglicht eine bessere Reichweite, selbst über Hindernisse hinweg.



### Korbaufnahme

Die flache Korbaufnahme ermöglicht eine sicherere Bedienung über Störkanten hinweg.



### Steckdose im Korb

230 V-Anschluss im Arbeitskorb mit Einspeisung am Fahrgestell.



### Stahl-Teleskopausleger

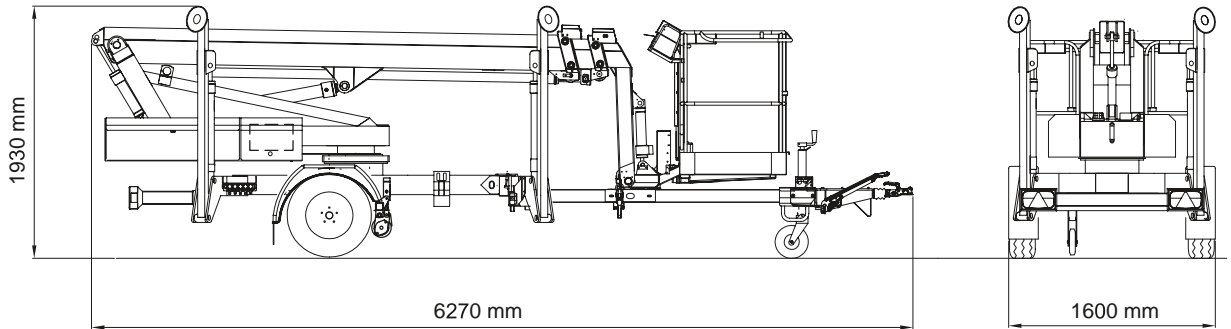
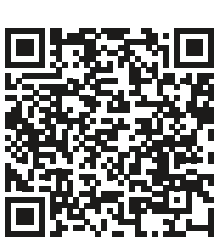
sorgt für optimalen Arbeitsbereich und große Stabilität.

### Technische Daten

Max. Arbeitshöhe	12,80 m	Ladegerät	24 V / 30 A
Max. seitl. Reichweite	9,00 m	Transportabmessung (L x B x H)	6,27 x 1,60 X 1,93 m
Korbdrehung	+/- 50°	Abstützmaße (L x B)	4,12 x 4,12 m
Korbgröße (L x B x H)	1,25 x 0,80 x 1,10 m	Gesamtgewicht	1.810 kg
Korblast	200 kg	Max. Bodenbelastung pro Stütze	10,0 kN
Schwenkbereich Drehturm	+/- 355°	Bodenfreiheit bei Max. Abstützhöhe	0,30 m
Antrieb	Batterie 24 V / 200 Ah / 5h	Max. Steigfähigkeit	8°

Technische Änderungen sind vorbehalten. Abbildungen können optionale Sonderausstattung beinhalten.

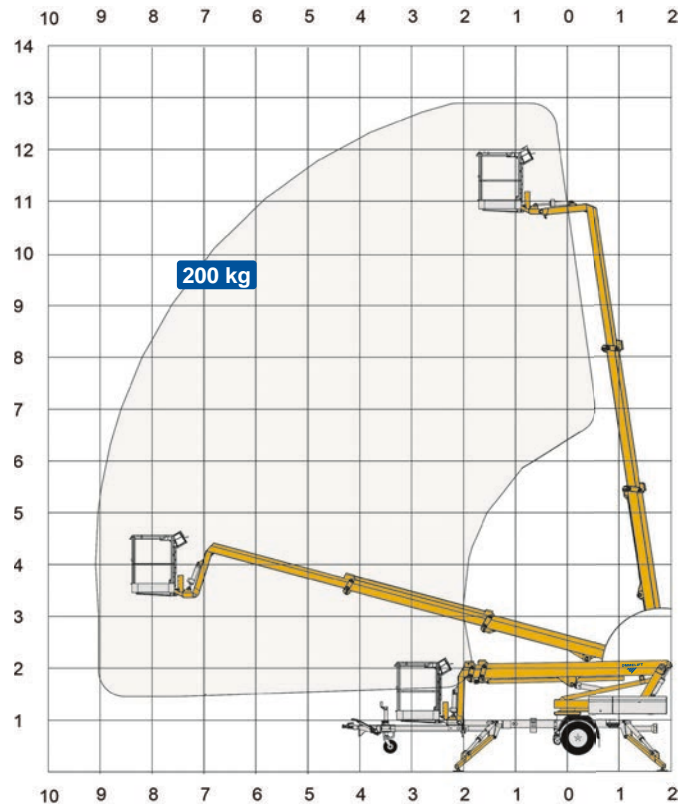
IHR LIEFERANT FÜR DIE MARKEN



## 1300 EB

### Technische Daten

Max. Arbeitshöhe	12,80 m
Max. Plattformhöhe	10,80 m
Max. seitr. Reichweite	9,00 m
Schwenkbereich Drehturm	+/- 355°
Korbarmlänge (Korbarm und Korb)	2,00 m
Korbdrehung	+/- 50°
Größe des Korbes (L x B x H)	1,25 x 0,80 x 1,10 m
Transportabmessung (L x B x H)	6,27 x 1,60 x 1,93 m
Abstützmaße (L x B)	4,12 m
Gesamtgewicht	1.810 kg
Bodendruck Stützfuß	11,8 kg / cm <sup>2</sup>
Max. Bodendruck der Stütze	10,0 kN
Hydraulische Stützen	Ja
Max. Steigfähigkeit	8°
Steuerung	2-Stufensteuerung



### Antrieb

Batteriepack	24 V / 200Ah / 5h
Ladegerät	24 V / 30 A
Ladesystem mit zwei Ladegeräten	Optional
Elektrische Notsteuerung	Optional

### Ausstattung

#### Standardausstattung:

- 230 V Anschluss im Korb
- Werkzeugablage im Arbeitskorb
- Kontrolle für Stützen
- Bedienpultabdeckung
- Batterieladeanzeige mit Betriebsstundenzähler
- Hydraulischer Rangierfahrantrieb

#### Optionale Sonderausstattung:

- 2. Ladegerät
- Proportionalsteuerung
- Honda Benzinmotor als Kombi-Antrieb
- Hatz Dieselmotor als Kombi-Antrieb
- Warnleuchten
- Unterlegplatten mit Halterung
- Kundenspezifische RAL-Lackierung

Technische Änderungen sind vorbehalten.

+49 511/978101-0 • (FAX) +49 511/978101-11 • info@sahalift.de • sahaliftgmbh • Sahalift GmbH