

## 145 ALU

Die 145 ALU überzeugt durch ihre Elektro-hydraulische Proportionalsteuerung mit Geschwindigkeitsregelung für alle Funktionen von Korb- und Bodenbedienung.

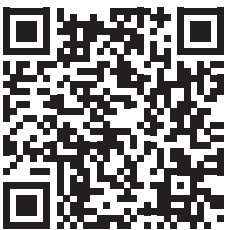
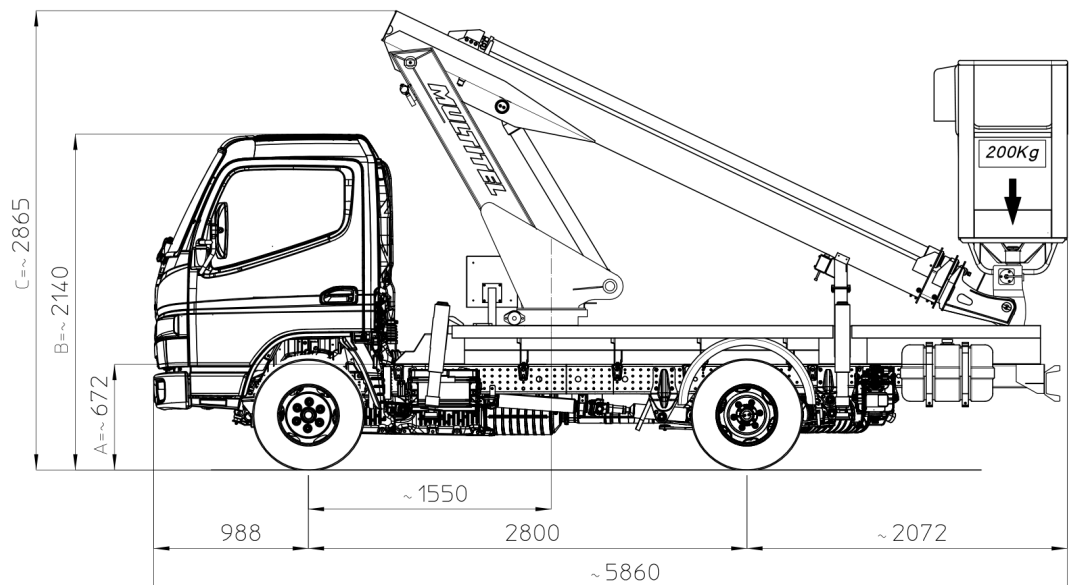


### Technische Daten

Max. Arbeitshöhe	14,80 m	Schwenkbereich Drehturm	360°
Max. Reichweite	8,00 m (80 kg)	Antrieb	Diesel
Korbdrehung	+/- 60°	Transportabmessung L x B x H *	5,86 x 2,25 x 2,87 m
Korbgröße L x B x H	1,40 x 0,70 x 1,10 m	Gesamtgewicht	3.500 kg
Korblast	200 kg	Steuerung	Elektrohydraulische Proportionalsteuerung

Technische Änderungen sind vorbehalten. Abbildungen können optionale Sonderausstattung beinhalten. \*Abhängig vom Trägerfahrzeug

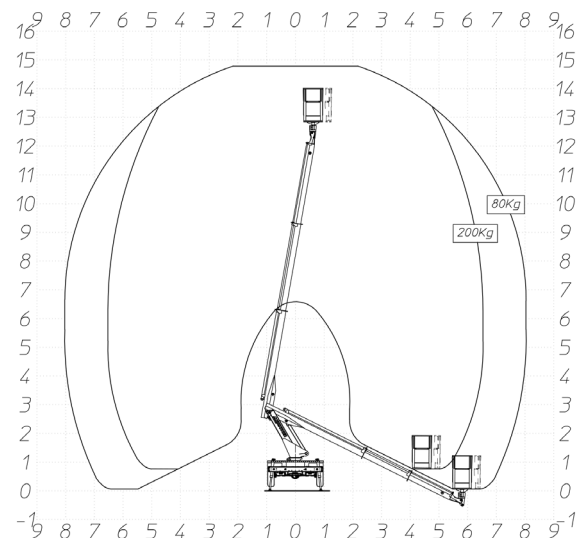
IHR LIEFERANT FÜR DIE MARKEN



## 145 ALU

### Technische Daten

Max. Arbeitshöhe	14,80 m
Max. Plattformhöhe	12,80 m
Max. Reichweite	8,00 m (80 kg)
Schwenkbereich Drehturm	360°
Korbdrehung	+/- 60°
Korblast	200 kg
Korbgröße L x B x H	1,40 x 0,70 x 1,10 m
Transportabmessung L x B x H *	5,86 x 2,25 x 2,87 m
Gesamtgewicht (inkl. Trägerfahrz.)	3.500 kg
Steuerung	Elektrohydraulische Proportionalsteuerung



## Ausstattung

### Standardausstattung:

- Drehbarer Korb
- Betriebsstundenzähler
- Handpumpe Notbetrieb
- Elektrohydraulische Proportionalsteuerung

### Optionale Sonderausstattung:

- 220 V Anschluss im Korb
- Aluminium Bordwände 100 oder 200 mm
- Warnleuchte an Drehturm oder Kabine
- Unterlegplatten mit Halterung
- Kundenspezifische RAL-Lackierung
- 1-Knopf Turmzentrierung
- Aufstellautomatik
- u.v.m.

Technische Änderungen sind vorbehalten. \*Abhängig vom Trägerfahrzeug

+49 511/978101-0 • (FAX) +49 511/978101-11 • info@sahalift.de • sahaliftgmbh • Sahalift GmbH