

## Anhänger Arbeitsbühnen: 1850 EB (9383U)



Produktpdf (Ommelift 1850 EB (9383U)) vom 20.03.2024, Seite 1/2



SAHALIFT GmbH  
Rehkamp 1  
D-30853 Langenhagen

Telefon: +49 511 978 101-0  
Telefax: +49 511 978 101-11  
Internet: [www.sahalift.de](http://www.sahalift.de)  
E-Mail: [info@sahalift.de](mailto:info@sahalift.de)

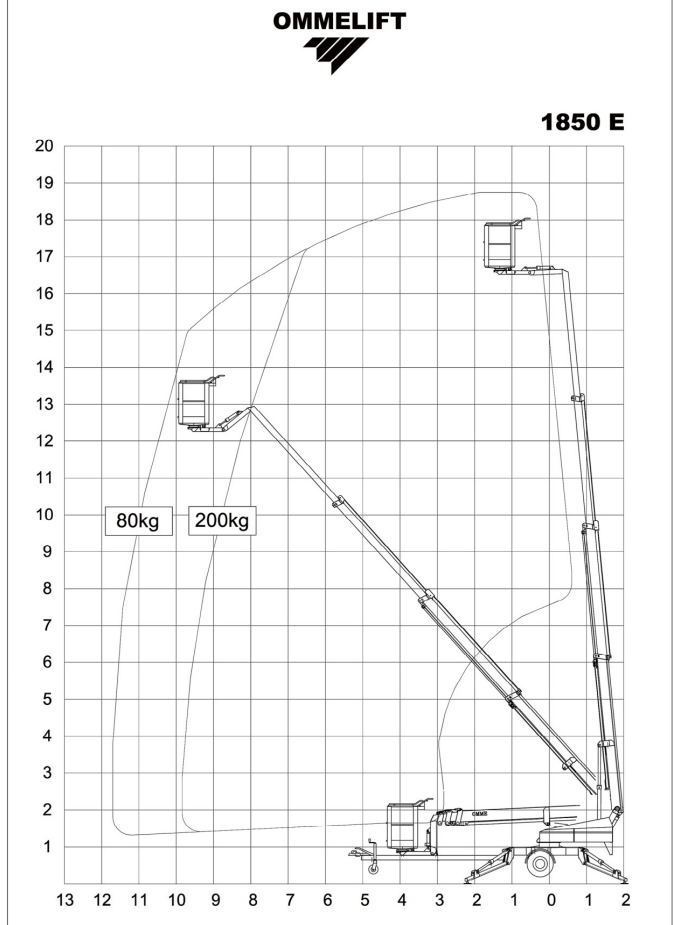
Sparkasse Hannover · BIC: SPKHDE2HXXX  
IBAN: DE23 2505 0180 0900 0593 89  
Commerzbank AG · BIC: COBADEFFXXX  
IBAN: DE76 2504 0066 0305 0135 00

Geschäftsführer: Yama Saha  
Amtsgericht Hannover · HRB 62269  
USt-IdNr.: DE238498333  
Steuer-Nr.: 27/200/12615



## Anhänger Arbeitsbühnen: 1850 EB (9383U)

Technische Daten	1850 EB (9383U)
Hersteller	Ommelift
Baujahr	2018
Verfügbarkeit	nach Absprache - Zwischenverkauf vorbehalten
Farbe	gelb/grün
Arbeitshöhe	18,60 m
Plattformhöhe	16,60 m
Seitliche Reichweite	11,70 m
Tragfähigkeit	200 kg
Antriebsart	Batterie
Korb drehbar	Ja
Korblänge	1,25 m
Korbbreite	0,80 m
Min. Transportlänge	7,25 m
Min. Transportbreite	1,70 m
Min. Transporthöhe	2,10 m
Gewicht	2.350 kg
Hubsystem	Teleskop
Ausführung	gebraucht / Lagergerät
Zustand	Technisch überarbeitet im voll funktionsfähigen Zustand und optisch wie vorhanden
Hydraulische Stützen	Ja
Abstützbreite variabel	Nein
Abstützbreite Maximum	4,25 m
Besonderheiten	2. Ladegerät, 2 Handhebelsteuerung, Halter Rangierrad, Unterlegplatten



1850EB-9383U-2-Hand-Hebelsteuerung



1850EB-9383U-Batterieantrieb



1850EB-9383U-Bodensteuerung



1850EB-9383U-Halter Rangierrad

Die 1850 EB wird von einer leistungsstarken (24V/200Ah/5h) Batterie angetrieben, die vom eingebauten Ladegerät aufgeladen wird. (Die Aufladung ist auch während des Betriebes möglich). Der Typ 1850EB ist besonders für Aufgaben geeignet, bei denen ein 230 V-Anschluß nicht ständig verfügbar ist.

Produktpdf (Ommelift 1850 EB (9383U)) vom 20.03.2024, Seite 2/2