

2200 RBD

Die Teleskop-Raupenarbeitsbühne von OMMELIFT kann über Batterie oder Verbrennungsmotor betrieben werden und verfügt über eine Proportionalsteuerung und drehbarem Arbeitskorb.



Korbaufnahme

Die flache Korbaufnahme ermöglicht eine sicherere Bedienung über Störkanten hinweg.



Stützplatten

Optimale Lastenverteilung und fest fixiert.



Variable

Abstützung

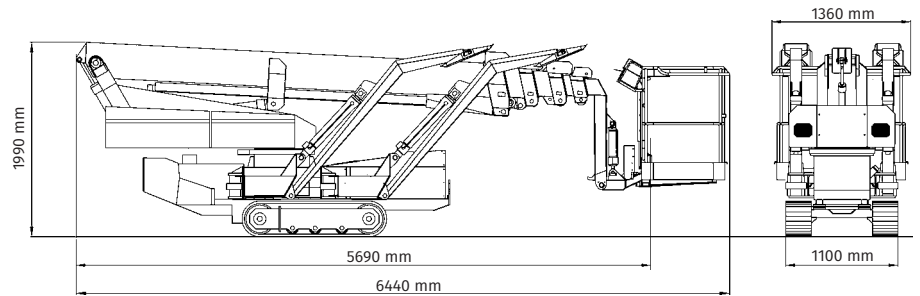
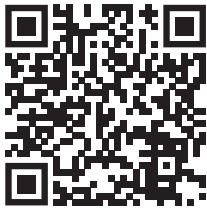
ermöglicht den Einsatz auch an schmalen Stellen.

Technische Daten

Max. Arbeitshöhe	21,80 m	Min. Transportabmessung L x B x H (ohne Korb)	6,44 (5,69) x 1,36 x 1,99 m
Max. seitr. Reichweite	12,20 m	Max. Abstützmaße L x B	5,32 x 5,32 m / 6,64 x 3,21 m
Korbdrehung	+/- 41°	Min. Abstützmaße L x B	4,59 x 4,59 m / 5,66 x 2,85 m
Korbgröße (L x B x H)	1,25 x 0,80 x 1,10 m	Gesamtgewicht	3.050 kg
Korblast	200 kg	Korbarmlänge (Korbarm und Korb)	2,00 m
Schwenkbereich Drehturm	+/- 355°	Max. Aufstellung im Gelände	21,8°
Kombi-Antrieb	Dieselmotor 14 kW / 18,8 PS + Batterie 24 V / 200 Ah / 5h	Max. Steigfähigkeit	19°

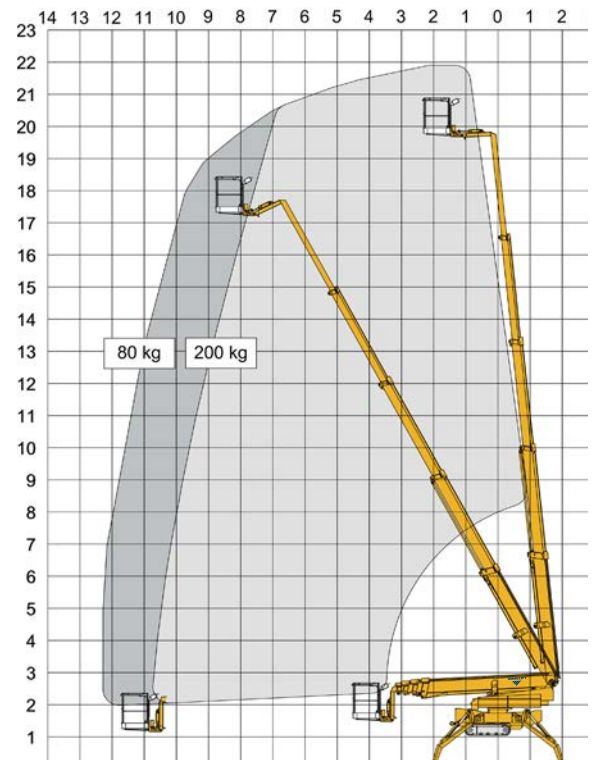
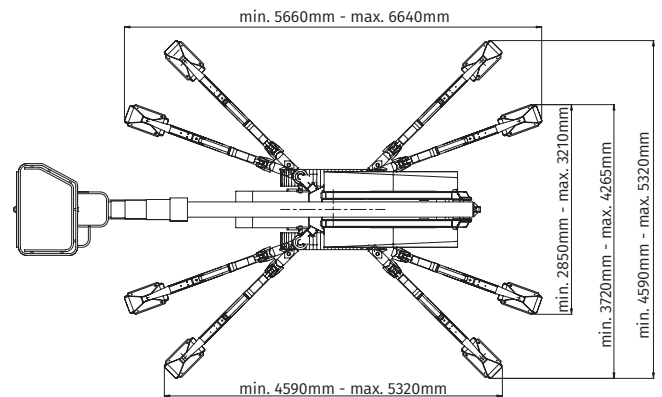
Technische Änderungen sind vorbehalten. Abbildungen können optionale Sonderausstattung beinhalten.

IHR LIEFERANT FÜR DIE MARKEN



2200 RBD Technische Daten

Max. Arbeitshöhe	21,80 m
Max. Plattformhöhe	19,80 m
Max. seitr. Reichweite	12,20 m
Schwenkbereich Drehturm	+/- 355°
Korbdrehung	+/- 41°
Korblast	200 kg
Korbarmlänge (Korbarm und Korb)	2,00 m
Größe des Korbes L x B x H	1,25 x 0,80 x 1,10 m
Transportabmessung L (ohne Korb) x B x H	6,44 (5,69) x 1,36 x 1,99 m
Gesamtgewicht	3.050 kg
Bodendruck Stützfuß	1,46 kg/cm ²
Bodendruck der Kette (Befestigte Oberfläche)	0,62 kg/cm ² (2,50 kg/cm ²)
Bodendruck Max. der Stütze	18,0 kN
Max. Querneigung	14°
Max. Steigfähigkeit	19,3°
Max. Aufstellung im Gelände	21,8°
Steuerung	Proportionalsteuerung



Antrieb

Kombi-Antrieb	Kubota Dieselmotor 14 kW + Batterie 24 V / 200 Ah / 5h
Tankkapazität	23 l
Generator	24 V / 22 A
Ladegerät	24 V / 30 A

Ausstattung

Standardausstattung:

- 230 V Anschluss im Korb
- Werkzeugablage im Korb
- Abnehmbarer Korb
- Kontrolle für Stützen
- Batterieladeanzeige mit Betriebsstundenzähler
- Bedienpultabdeckung

Optionale Sonderausstattung:

- 2. Ladegerät
- Aufstellautomatik
- Funkfernsteuerung
- verstellbares Raupenfahrwerk
- Helle Raupen
- Beweglicher Korbarm (+ 1,40 m Arbeitshöhe)
- Kundenspezifische Sonderlackierung (RAL)

Technische Änderungen sind vorbehalten.

+49 511/978101-0 • (FAX) +49 511/978101-11 • info@sahalift.de • sahaliftgmbh • Sahalift GmbH