

2600 RBD

Die OMME 2600 RBD ist als Standard mit hydraulischen Stützen, Proportionalsteuerung und drehbarem Korb ausgestattet. Die Aufstellbreite kann mit den seitwärts justierbaren Stützen reduziert werden.



Korbaufnahme

Die flache Korbaufnahme ermöglicht eine sicherere Bedienung über Störkanten hinweg.



Stützplatten

Optimale Lastenverteilung und fest fixiert.



Variable

Abstützung

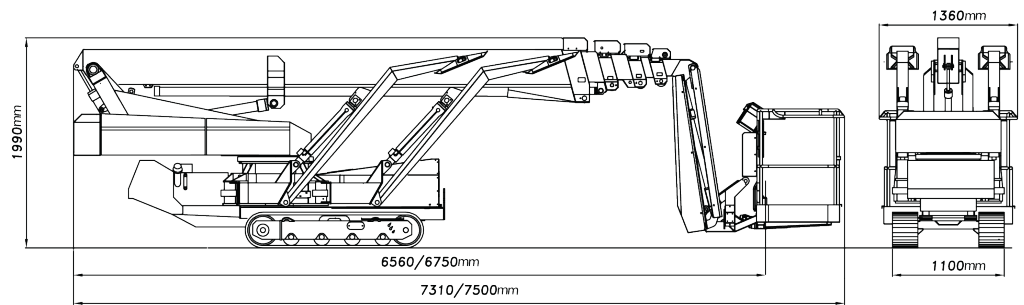
ermöglicht den Einsatz auch an schmalen Stellen.

Technische Daten

Max. Arbeitshöhe	25,80 m	Min. Transportabmessung L x B x H (ohne Korb)	7,31 (6,56) x 1,10 x 1,99 m
Max. seitr. Reichweite	12,60 m	Max. Abstützmaße L x B	5,32 x 5,32 m / 6,64 x 3,21 m
Korbdrehung	+/- 41°	Min. Abstützmaße L x B	4,59 x 4,59 m / 5,66 x 2,85 m
Korbgröße (L x B x H)	1,25 x 0,80 x 1,10 m	Gesamtgewicht	3.625 kg
Korblast	200 kg	Korbarmlänge (Korbarm und Korb)	2,00 m
Schwenkbereich Drehturm	+/- 355°	Max. Aufstellung im Gelände	21,8°
Kombi-Antrieb	Dieselmotor 14 kW / 18,8 PS + Batterie 24 V / 200 Ah / 5h	Max. Steigfähigkeit	19,3°

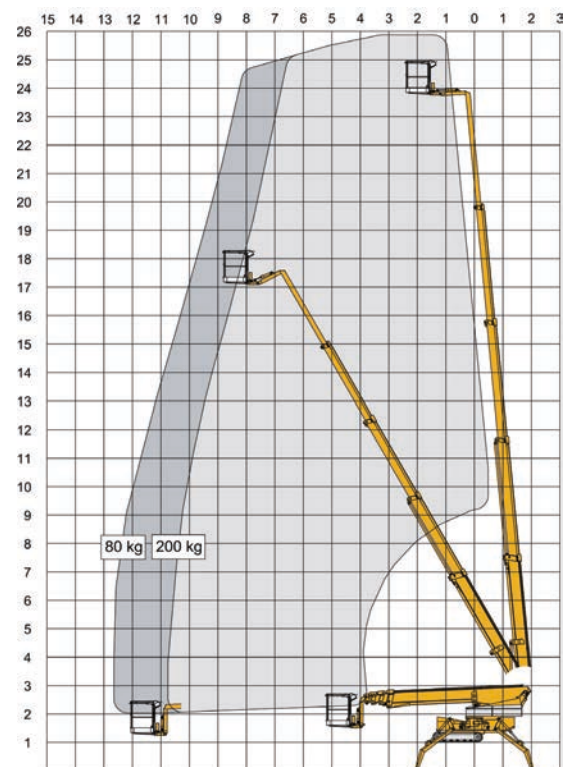
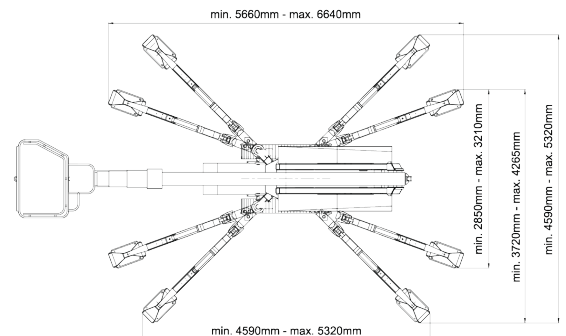
Technische Änderungen sind vorbehalten. Abbildungen können optionale Sonderausstattung beinhalten.

IHR LIEFERANT FÜR DIE MARKEN



2600 RBD Technische Daten

Max. Arbeitshöhe	25,80 m
Max. Plattformhöhe	23,80 m
Max. seitl. Reichweite	12,60 m
Schwenkbereich Drehturm	+/- 355°
Korbdrehung	+/- 41°
Korblast	200 kg
Korbarmlänge (Korbarm und Korb)	2,00 m
Größe des Korbes L x B x H	1,25 x 0,80 x 1,10 m
Transportabmessung L x B x H (ohne Korb)	7,31 (6,56) x 1,36 x 1,99 m
Gesamtgewicht	3.625 kg
Bodendruck Stützfuß	1,91 kg/cm ²
Bodendruck der Kette (Befestigte Oberfläche)	0,51 kg/cm ² (1,80 kg/cm ²)
Max. Bodendruck der Stütze	23,5 kN
Max. Querneigung	14°
Max. Steigfähigkeit	19,3°
Max. Aufstellung im Gelände	21,8°
Steuerung	Proportionalsteuerung



Antrieb

Kombi-Antrieb	Kubota Dieselmotor 14 kW + Batterie 24 V / 200 Ah / 5h
Tankkapazität	23 l
Generator	24 V / 22 A
Ladegerät	24 V / 30 A

Ausstattung

Standardausstattung:

- 230 V Anschluss im Korb
- Werkzeugablage im Korb
- Abnehmbarer Korb
- Kontrolle für Stützen
- Batterieladeanzeige mit Betriebsstundenzähler
- Bedienpultabdeckung

Optionale Sonderausstattung:

- 2. Ladegerät
- Aufstellautomatik
- Funkfernsteuerung
- verstellbares Raupenfahrwerk
- Helle Raupen
- Beweglicher Korbarm (+ 1,40 m Arbeitshöhe)
- Kundenspezifische RAL-Lackierung

Technische Änderungen sind vorbehalten.

+49 511/978101-0 • (FAX) +49 511/978101-11 • info@sahalift.de • sahaliftgmbh • Sahalift GmbH