

ALMACRAWLER

JIBBI 1250 EVO

Die selbstfahrende Teleskop-Raupenarbeitsbühne JIBBI 1250 EVO ist für Arbeitshöhen von bis zu max. 12,20 m konzipiert und verfügt über ein dynamisches und automatisches Nivellierungssystem.



Technische Daten



Automatische Nivellierung

bis zu max. 8,00 m Arbeitshöhe verfahrbar.



Automatische Neigungssteuerung

In unwegsamem Gelände arbeiten und Neigungen von bis zu 25° ausgleichen.



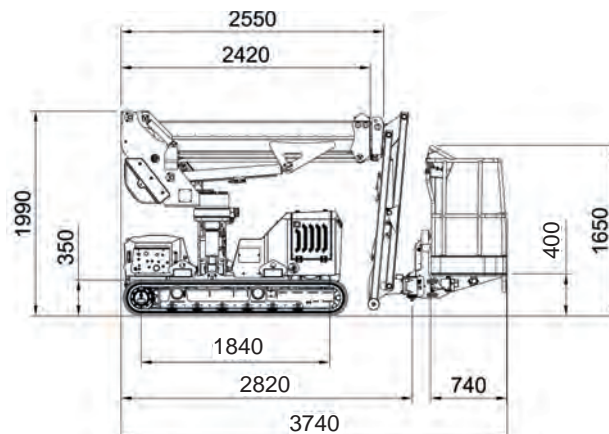
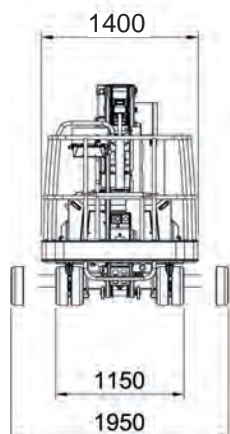
Beweglicher Korbarm

Für noch vielseitigere Einsatzmöglichkeiten.

| | | | |
|-------------------------|---------------------------|--|-------------------------------------|
| Max. Arbeitshöhe | 12,20 m | Min. Transportabmessung (B x H x L) | 1,15 x 1,98 x 3,00 m (ohne Korb) |
| Max. seitr. Reichweite | 7,00 m / 80 kg | Verkehrslast | 3,86 kN/m ² |
| Korbdrehung | +/- 70° | Gesamtgewicht | 2.850 kg |
| Korbgröße (B x H x T) | 1,40 x 1,10 x 0,74 m | Max. Fahrgeschwindigkeit | 2,5 km/h |
| Korblast | 230 kg | Max. Höhe beim Verfahren | 8,00 m |
| Schwenkbereich Drehturm | +/- 110° | Autom. Nivellierung Längs-/ Querneigung | +/- 15° / 15° |
| Antrieb | YANMAR 3TNM68 Dieselmotor | Max. Steigfähigkeit | 25° |

Technische Änderungen sind vorbehalten. Abbildungen können optionale Sonderausstattung beinhalten.

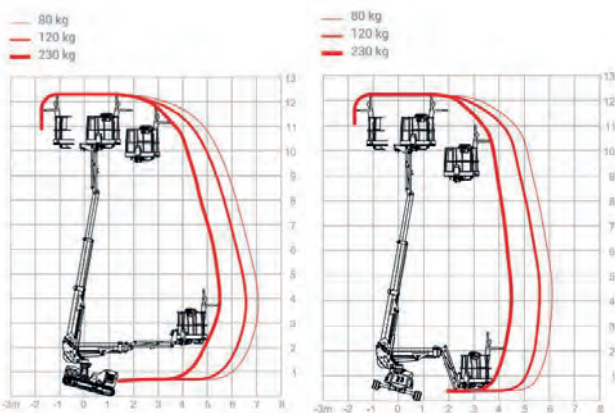
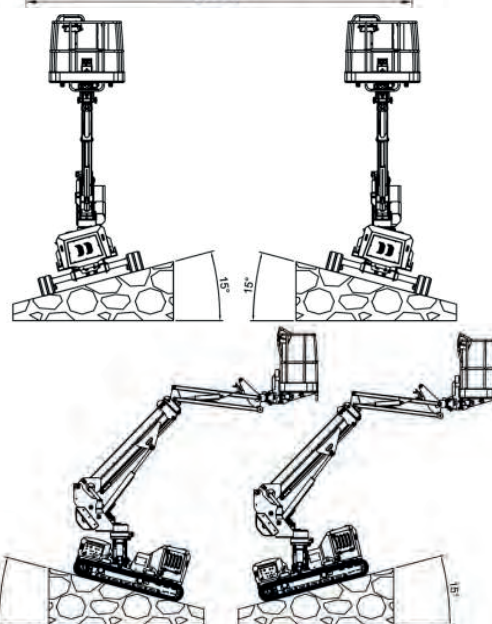
IHR LIEFERANT FÜR DIE MARKEN



JIBBI 1250 EVO

Technische Daten

| | |
|--|--|
| Max. Arbeitshöhe | 12,20 m |
| Max. Plattformhöhe | 10,20 m |
| Max. seitr. Reichweite | 7,00 m / 80 kg |
| Schwenkbereich Drehturm | +/- 110° |
| Korbdrehung | +/- 70° |
| Korblast | 230 kg |
| Korbgröße (B x H x T) | 1,40 x 1,10 x 0,74 m |
| Min. Transportabmessung (B x H x L) | 1,15 x 1,98 x 3,00 m (ohne Korb) |
| Min. / Max. Spurbreite | 1,15 m - 1,95 m |
| Gesamtgewicht | 2.850 kg |
| Max. Höhe beim Verfahren | 8,00 m |
| Autom. Nivellierung Längs-/Querneigung | +/- 15° / 15° |
| Max. Steigfähigkeit | 25° |
| Fahrtgeschwindigkeit schnell | 2,5 km/h |
| Sicherheitsgeschwindigkeit | 0,3 km/h |
| Verkehrslast | 3,86 kN/m ² |
| Steuerung | Proportionalsteuerung mit Mehrfachfunktion |



Antrieb

| | |
|--|--|
| Antrieb | Dieselmotor YANMAR 3TNM68 14 kW - 19,2 PS |
| Elektrischer Antrieb 230V - 2,2kW / 50Hz | Optional |

Ausstattung

Standardausstattung:

- 230 V Anschluss im Korb
- Abnehmbarer Korb
- Beweglicher Korbarm
- Automatische Korbnivellierung und Neigungssteuerung
- Kabelsteuerung mit Farbdisplay
- Bedienpultabdeckung

Optionale Sonderausstattung:

- Elektro-Motor 230 V - 2,2 kW / 50Hz
- Funkfernsteuerung mit Farbdisplay
- Nicht markierende helle Raupen
- Winch-Kit 200 kg
- Lithium Batterie statt Dieselmotor
- Kundenspezifische RAL-Lackierung

Technische Änderungen sind vorbehalten.

+49 511/978101-0 • (FAX) +49 511/978101-11 • info@sahalift.de • @sahaliftgmbh • f Sahalift GmbH