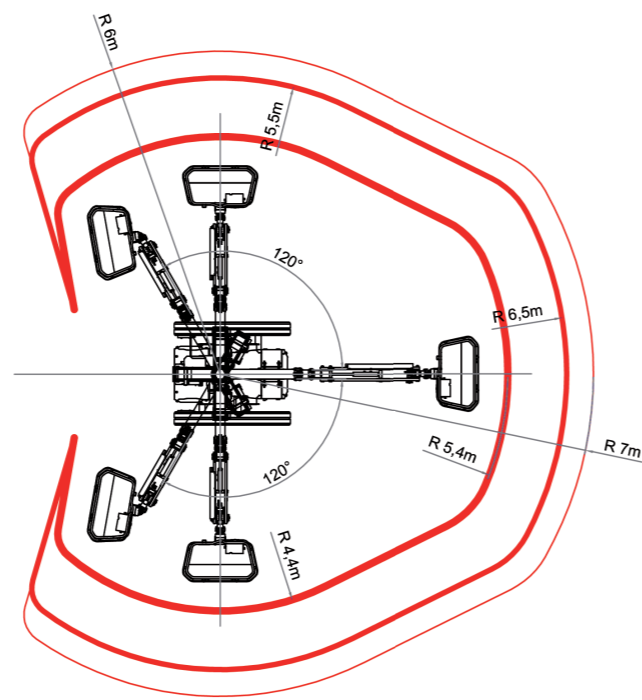
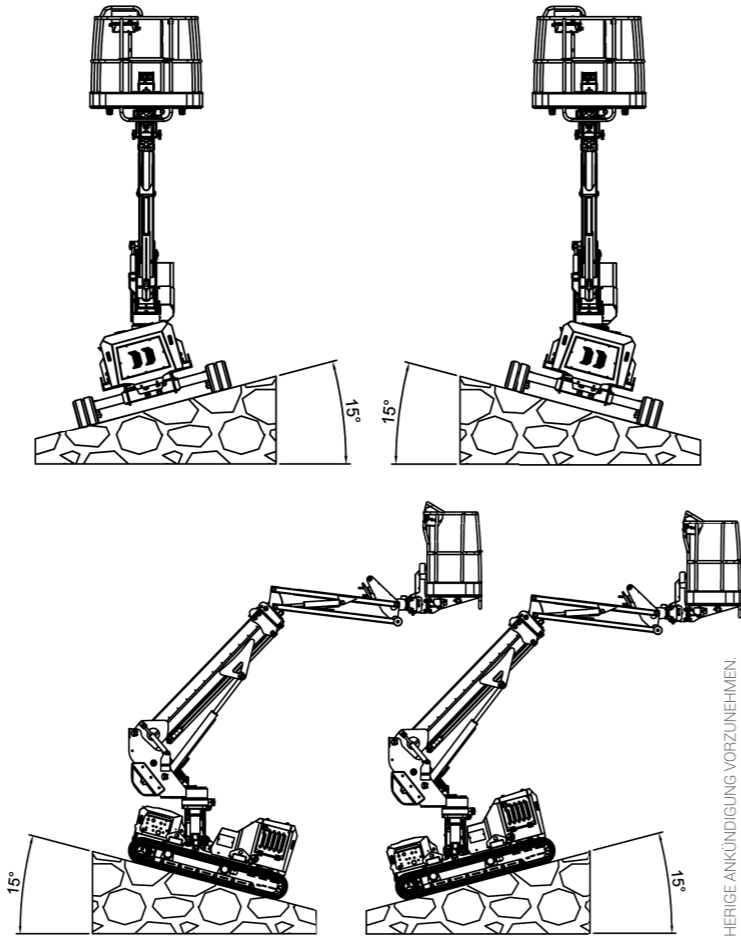
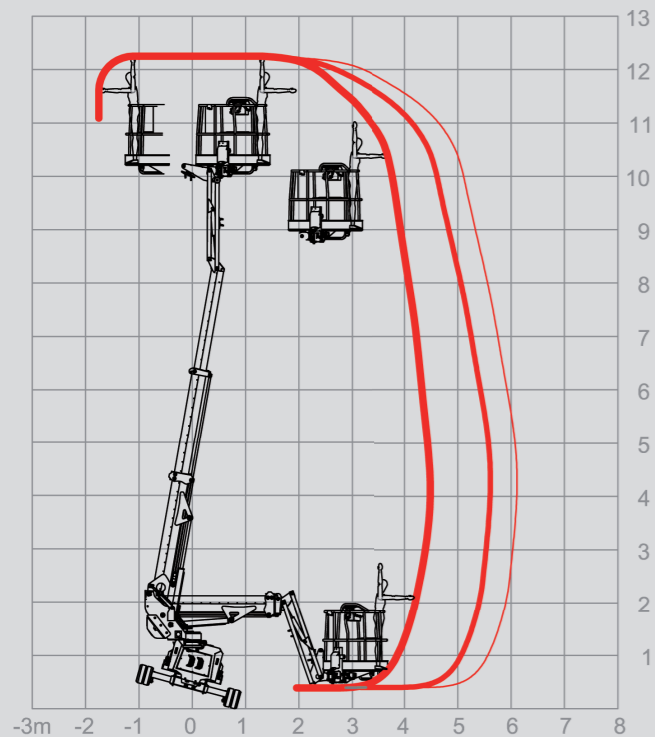
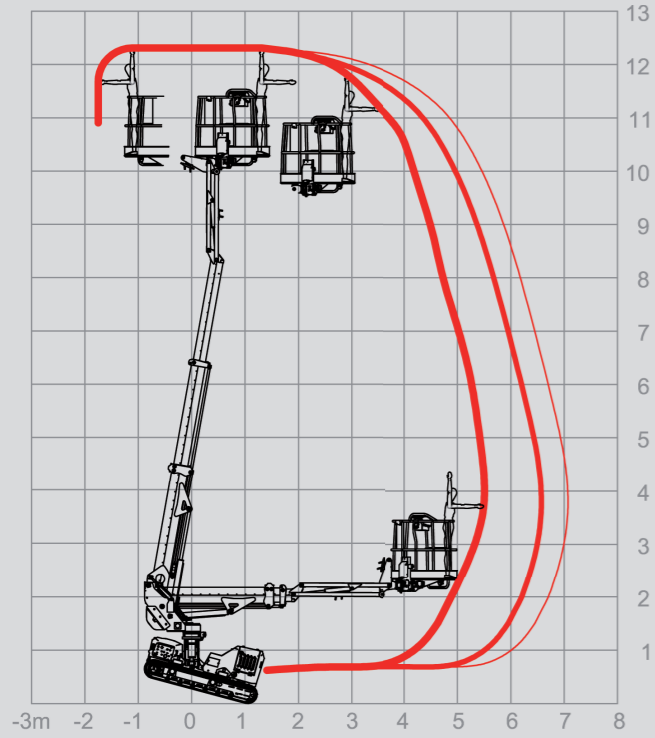


JIBBI 1250 EVO

12.2m	230kg	19.2Hp	$\pm 15^\circ$	2.5 km/h	$\pm 15^\circ$
MAX A.H.	KAPAZITÄT	LEISTUNG	LONG. NIVEL.	GESCHWIN.	LATER. NIVEL.

- 80 kg
- 120 kg
- 230 kg



ALLE ANGABEN IN DIESEM KATALOG SIND NICHT VERBINDLICH. ALMAC SRL BEHÄLT SICH DAS RECHT VOR, ÄNDERUNGEN OHNE VORHERIGE ANKÜNDIGUNG VORZUNEHMEN.

JIBBI 1250 EVO



ANGEMELDETES PATENT



ALMACRAWLER

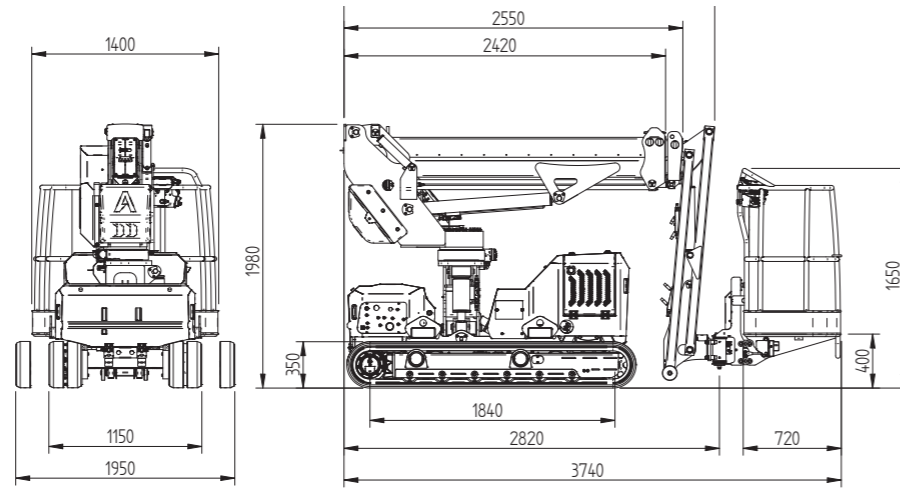
CRAWLER TELESCOPIC BOOM

ALMACRAWLER

JIBBI 1250 EVO

JIBBI è la nuova piattaforma aerea semovente telescopica cingolata di AlmaCrawler.

JIBBI ist der neue Crawler Teleskopausleger von AlmaCrawler.



Brevetti in approvazione

Nuovo Dynamic Work Performance (DWP by Almac)

Sottocarro integrato con nuovo Safe-lock System

Patentate Innovationen

Neue dynamische Arbeitsleistung (DWP von Almac)

Fahrwerk integriert mit neuem Safe-Lock-System



Console via cavo by AUTEC
Kabelfernbedienung
Konsole von AUTEC



Caratteristiche Merkmale

- Motore Diesel Yanmar, 3 cilindri (14,1kW - 19,2 HP)
- Rotazione ralla 240°
- Rotazione navicella +/- 70°
- Integrated Drive System (guida a singolo joystick)
- Yanmar Dieselmotor, 3 Zylinder (14,1 kW - 19,2 PS)
- 240° Drehkranzrotation
- Korbdrehungskit +/- 70°
- Integriertes Antriebssystem (mit einem einzigen Joystick)

Sistema anticollisione bidirezionale ad ultrasuoni

Ultraschall-Antikollision System

Automatic & Dynamic Levelling Pro-Active Levelling



Livellamento contemporaneo su due assi
Kombinierbare Steuermöglichkeiten

Dati tecnici

JIBBI 1250 EVO

Technische Daten

Altezza massima di lavoro	12,2 m	Max Arbeitshöhe
Altezza piano calpestio	10,2 m	Max Höhe Korboden
Altezza di traslazione	8,0 m	Bewegungshöhe
Sbraccio massimo (carico 80 Kg)	7,0 m	Max Ausladung (Last 80 kg)
Sbraccio massimo (carico 230 Kg)	5,4 m	Max Ausladung (Last 230 kg)
Angolo di rotazione torretta	+/-110°	Rotationswinkel
Dimensioni navicella	1,4 x 0,7 m	Korbgröße
Angolo di rotazione navicella	+/- 70°	Korbdrehwinkel
Portata massima in navicella	230 kg	Max Korbkapazität
Lunghezza richiusa (navicella smontata)	3,7 (3,0) m	Länge in verstaumtem Zustand (mit abgenommenem Korb)
Larghezza minima richiusa	1,15 m	Min Breite in verstaumtem Zustand
Larghezza massima di lavoro	1,95 m	Max Arbeitsbreite
Altezza minima richiusa	1,98 m	Mindesthöhe in verstaumtem Zustand
Livellamento longitudinale	+/- 15°	Longitudinales Nivellieren
Livellamento laterale	+/- 15°	Laterale Nivellieren
Pendenza massima superabile	25°	Maximales Steigvermögen
Pendenza laterale massima	25°	Max seitliches Steigvermögen
Velocità traslazione (veloce)	2,5 km/h	Fahrgeschwindigkeit (schnell)
Velocità sicurezza	0,3 km/h	Sicherheitsgeschwindigkeit

Pesi

Gewichte

Carico al suolo	3,86 kN/m2	Verkehrslast
Peso totale	2850 kg	Gesamtgewicht

Potenza

Leistung

Motore Yanmar 3TNM68-AS diesel	14 kW - 19,2 Hp	3TNM68 -AS Yanmar Motor (Diesel)
--------------------------------	-----------------	----------------------------------

Allestimenti a richiesta

Extras - auf Anfrage

Cingolo antiraccia	-	Abriebfeste Ketten
Elettro pompa 220V-2,2Kw / 50Hz	-	Elektropumpe 220V-2,2KW / 50Hz
Kit Radiocomando	-	Funkfernbedienung
Kit lubrificante per clima artico	-	Arktisches Schmiermittel für kaltes Klima
Kit verricello 200 kg	-	Winch kit 200 kg

Dimensioni compatte

Kompakte Abmessungen

Navicella removibile

Abnehmbarer Korb



ALMACRAWLER