

# ALMACRAWLER

## JIBBI 1670 EVO

Die selbstfahrende Teleskop-Raupenarbeitsbühne JIBBI 1670 EVO ist für Arbeitshöhen von bis zu max. 16,00 m konzipiert und verfügt über ein dynamisches und automatisches Nivellierungssystem.



### Automatische Nivellierung

Bewerkstelligt Neigungen von bis zu 15° und ermöglicht das Verfahren in bis zu 9,80 m Arbeitshöhe.



### Variable Spurbreite

16-fach verstellbares Fahrwerk ermöglicht Einsätze bei engsten Platzverhältnissen.



### Beweglicher Korbarm

Für noch vielseitigere Einsatzmöglichkeiten.

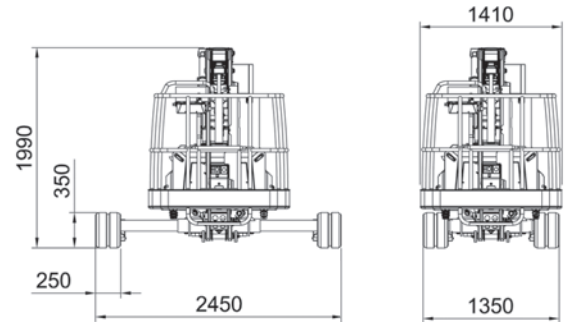
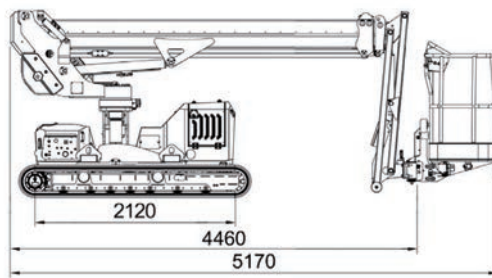
### Technische Daten

	JIBBI 1670 EVO	JIBBI 1670 LTH
Max. Arbeitshöhe	16,00 m	
Max. seittl. Reichweite	8,50 m / 80 kg	
Korbdrehung	+/- 70°	
Korbgröße (L x B x H)	1,40 x 0,74 x 1,10 m	
Korblast	230 kg	
Schwenkbereich Drehturm	+/- 110°	
Antrieb	YANMAR Dieselmotor	Lithium battery pack 300Ah-48V

	JIBBI 1670 EVO	JIBBI 1670 LTH
Min. Transportabmessung (L x B x H) ohne Korb	4,46 x 1,35 x 1,99 m	
Verkehrslast	3,10 kN/m <sup>2</sup>	3,15 kN/m <sup>2</sup>
Gesamtgewicht	~ 3.850 kg	~ 3.910 kg
Max. Fahrgeschwindigkeit	2,5 km/h	2,0 km/h
Max. Höhe beim Verfahren	9,80 m	
Autom. Nivellierung Längs-/ Querneigung	+/- 15° / 15°	
Max. Steigfähigkeit	25°	

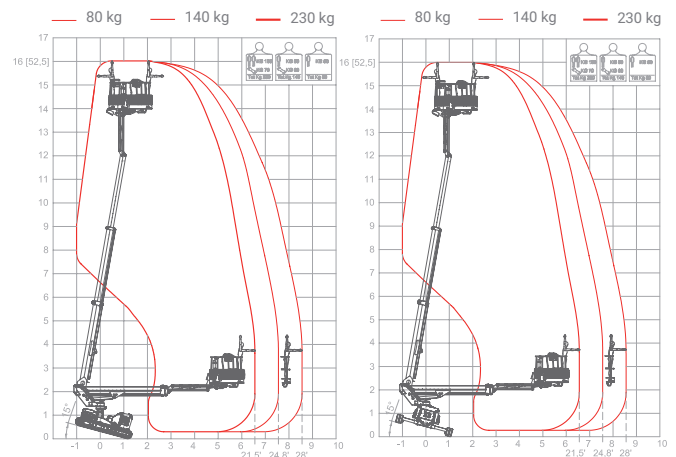
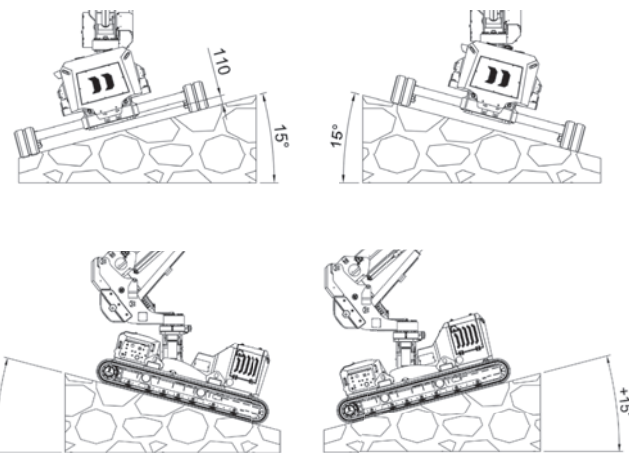
Technische Änderungen sind vorbehalten. Abbildungen können optionale Sonderausstattung beinhalten.

IHR LIEFERANT FÜR DIE MARKEN



## JIBBI 1670 EVO Technische Daten

	JIBBI 1670 EVO	JIBBI 1670 LTH
Max. Arbeitshöhe	16,00 m	
Max. Plattformhöhe	14,00 m	
Max. seitl. Reichweite	8,50 m / 80 kg	
Schwenkbereich Drehturm	+/- 110°	
Korbdrehung	+/- 70°	
Korblast	230 kg	
Korbgröße (L x B x H)	1,40 x 0,74 x 1,10 m	
Min. Transportabmessung (L x B x H) ohne Korb	4,46 x 1,35 x 1,99 m	
Max. Transportabmessung (L x B x H) mit Korb	5,10 x 1,35 x 1,99 m	
Min. / Max. Spurbreite	1,35 m - 2,45 m	
Gesamtgewicht	~ 3.850 kg	~ 3.910 kg
Max. Höhe beim Verfahren	9,80 m	
Autom. Nivellierung Längs-/Querneigung	+/- 15° / 15°	
Max. Steigfähigkeit	25°	
Fahrtgeschwindigkeit schnell	2,5 km/h	2,0 km/h
Sicherheitsgeschwindigkeit	0,4 km/h	



## Antrieb

	JIBBI 1670 EVO	JIBBI 1670 LTH
Antrieb	Dieselmotor YANMAR 14 kW - 19,2 PS	Lithium Batterie 300 Ah / 48 V
Elektrischer Antrieb 230 V - 2,2 kW / 50Hz	Optional	

## Ausstattung

### Standardausstattung:

- 230 V Anschluss im Korb
- Abnehmbarer Korb
- Beweglicher Korbarm
- Automatische Korbnivellierung und Neigungssteuerung
- Kabelsteuerung mit Farbdisplay
- Bedienpultabdeckung

### Optionale Sonderausstattung:

- Elektrischer Antrieb 230 V - 2,2 kW / 50Hz
- Funkfernsteuerung mit Farbdisplay
- Nicht markierende helle Raupen
- Winch-Kit 200 kg
- Großer Arbeitskorb 1,80 x 0,70 m
- Kundenspezifische RAL-Lackierung

Technische Änderungen sind vorbehalten.

+49 511/978101-0 • (FAX) +49 511/978101-11 • info@sahalift.de • sahaliftgmbh • Sahalift GmbH