

ALMACRAWLER

JIBBI 1890 EVO

Die selbstfahrende Teleskop-Raupenarbeitsbühne, JIBBI 1890 EVO, ist für Arbeitshöhen bis zu 17,90 m konzipiert und verfügt über ein dynamisches und automatisches Nivellierungssystem.



Robustes und intuitives Bedienpult

Einfache und übersichtliche Handhabung, die jedem Bediener die Arbeit erleichtert und auch im schweren Einsatz den Anforderungen gerecht wird.



AES - Antieinklemmschutz System

entwickelt um schwere Verletzungen zu verhindern. Frühzeitiges stoppen mit automatischer, gegenläufiger Bewegung bringt den Bediener sicher aus dem Gefahrenbereich.



ATS - System

Automatisches hydraulisches Kettenspannsystem.

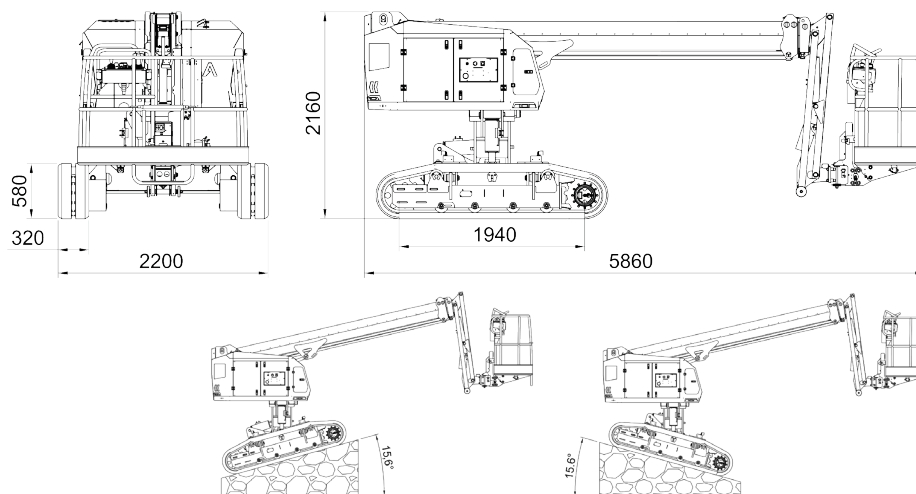
Technische Daten

Max. Arbeitshöhe	17,90 m
Max. seittl. Reichweite	9,92 m / 140 kg 8,32 m / 250 kg
Korbdrehung	+/- 70°
Korblast	250 kg / 2 Personen
Gesamtgewicht	~ 6.050 kg
Schwenkbereich Drehturm	+/- 190°
Max. Höhe beim Verfahren	13,80 m

Korbgröße (L x B x H)	1,80 x 0,70 x 1,10 m
Transportabmessung (L x B x H)	5,86 x 2,16 x 2,20 m
Verkehrslast	4,89 kN/m ²
Max. Fahrgeschwindigkeit	3 km/h
Autom. Nivellierung Längs-/ Querneigung	+/- 15,6° / 15,6°
Max. Steigfähigkeit	25°
Antrieb	Yanmar Motor 3TNV-80F 23,9 PS

Technische Änderungen sind vorbehalten. Abbildungen können optionale Sonderausstattung beinhalten.

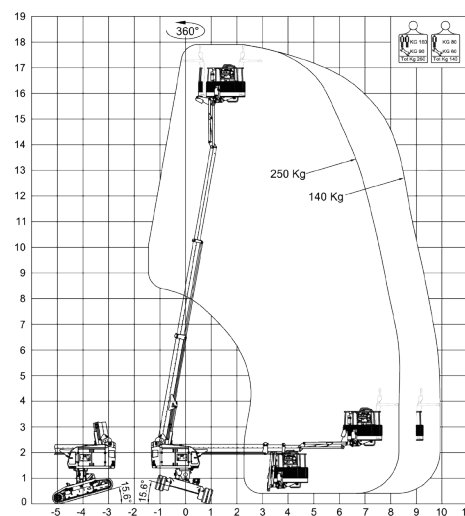
IHR LIEFERANT FÜR DIE MARKEN



JIBBI 1890 EVO

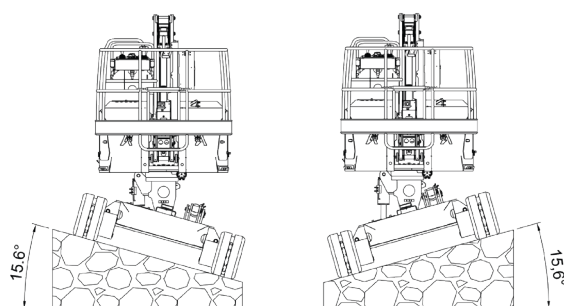
Technische Daten

Max. Arbeitshöhe	17,90 m
Max. Plattformhöhe	15,90 m
Max. seitr. Reichweite	9,92 m / 140 kg 8,32 m / 250 kg
Schwenkbereich Drehturm	+/- 190°
Korbdrehung	+/- 70°
Korblast	250 kg
Korbgröße (L x B x H)	1,80 x 0,70 x 1,10 m
Transportabmessung (L x B x H)	5,86 x 2,16 x 2,20 m
Spurbreite	2,20 m
Gesamtgewicht	~ 6.050 kg
Max. Höhe beim Verfahren	13,80 m
Autom. Nivellierung Längs-/Querneigung	+/- 15,6° / 15,6°
Max. Steigfähigkeit	25°
Max. Fahrgeschwindigkeit	3,0 km/h
Verkehrslast	4,89 kN/m ²
Steuerung	Proportionalsteuerung



Antrieb

Antrieb	Yanmar Motor 3TNV-80F 23,9 PS
---------	-------------------------------



Ausstattung

<p>Standardausstattung:</p> <ul style="list-style-type: none"> - nicht markierende Raupen - Vollautomatische Niveauregulierung bis 15,6° - Bedienpult inkl. zwei USB-Ladestationen - AES und ATS System 	<p>Optionale Sonderausstattung:</p> <ul style="list-style-type: none"> - Kundenspezifische RAL-Lackierung - Arbeitslicht-Kit - Antikollisions-Kit
--	---

Technische Änderungen sind vorbehalten.

+49 511/978101-0 • (FAX) +49 511/978101-11 • info@sahalift.de • @sahaliftgmbh • f Sahalift GmbH