

MJE 250

Der ultra-leichte Aluminium Ausleger der MJE 250 überzeugt durch seinen beweglichen Korbarm, die hohe Reichweite und Flexibilität.



Variable hydraulische Abstützung

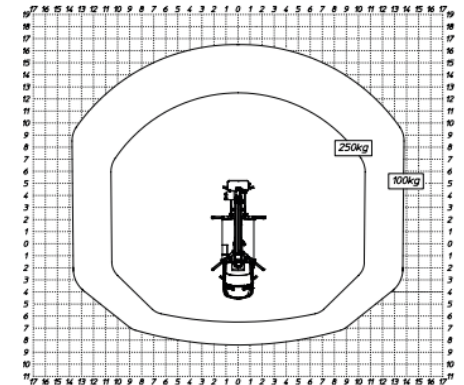
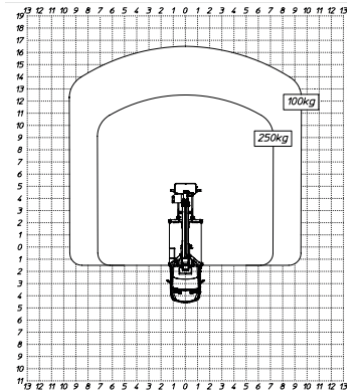
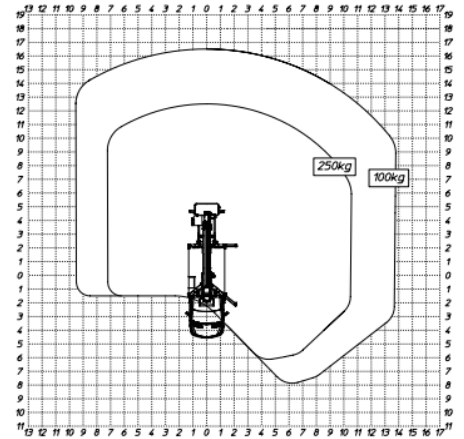
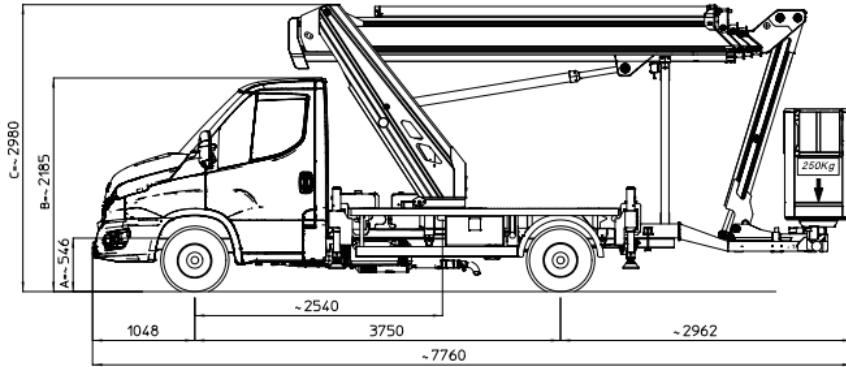
Aufstellautomatik mit mehreren Abstützvarianten.

Technische Daten

Max. Arbeitshöhe	24,70 m	Schwenkbereich Drehturm	450°
Max. Reichweite	12,50 m (250 kg) 16,50 m (100 kg)	Antrieb	Diesel
Korbdrehung	+/- 120°	Transportabmessung L x B x H *	7,76 x 2,25 x 2,98 m
Korbgröße L x B x H	1,40 x 0,70 x 1,10 m	Gesamtgewicht	3.500 kg
Korblast	250 kg	Steuerung	Elektrohydraulische Proportionalsteuerung

Technische Änderungen sind vorbehalten. Abbildungen können optionale Sonderausstattung beinhalten. *Abhängig vom Trägerfahrzeug

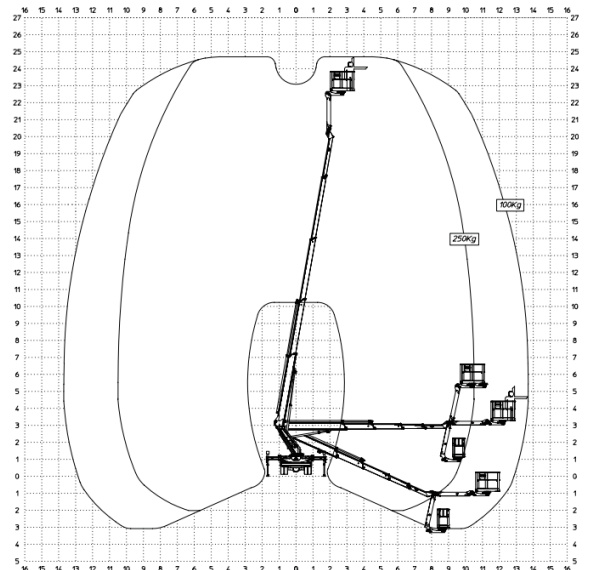
IHR LIEFERANT FÜR DIE MARKEN



MJE 250

Technische Daten

Max. Arbeitshöhe	24,70 m
Max. Plattformhöhe	22,70 m
Max. Reichweite	12,50 m (250 kg) 16,50 m (100 kg)
Schwenkbereich Drehturm	450°
Korbdrehung	+/- 120°
Korbblast	250 kg
Korbgröße L x B x H	1,40 x 0,70 x 1,10 m
Transportabmessung L x B x H *	7,76 x 2,25 x 2,98 m
Gesamtgewicht (inkl. Trägerfahrz.)	3.500 kg
Steuerung	Elektrohydraulische Proportionalsteuerung



Ausstattung

Standardausstattung:

- Drehbarer Korb
- Betriebsstundenzähler
- Handpumpe Notbetrieb
- Elektrohydraulische Proportionalsteuerung
- 5 Jahre Telemetrie
- Aufstellautomatik
- Home-Funktion

Optionale Sonderausstattung:

- 230 V Anschluss im Korb
- Aluminium Bordwände 100 oder 200 mm
- Warnleuchte an Drehturm oder Kabine
- Unterlegplatten mit Halterung
- Kundenspezifische RAL-Lackierung
- Hochdruckleitung im Ausleger
- u.v.m.

Technische Änderungen sind vorbehalten. *Abhängig vom Trägerfahrzeug

+49 511/978101-0 • (FAX) +49 511/978101-11 • info@sahalift.de • sahaliftgmbh • Sahalift GmbH