

# ALMACRAWLER

## MULTI-LOADER 1.5 FX

Eine leistungsstarke und vielseitige Transportplattform auf Raupenfahrwerk.  
Eingesetzt bei verschiedenen Schwerlastanwendungen im Innen- und Außenbereich, überzeugt sie mit einer Traglast von bis zu 1500 kg.



### Schiebeplattform

Die Maschine verfügt über eine schiebbare Plattform für einfachere Wartungen.



### Funkfernbedienung

Für eine simple und einfache Bedienung auch aus der Ferne,



### Nicht markierende Raupen

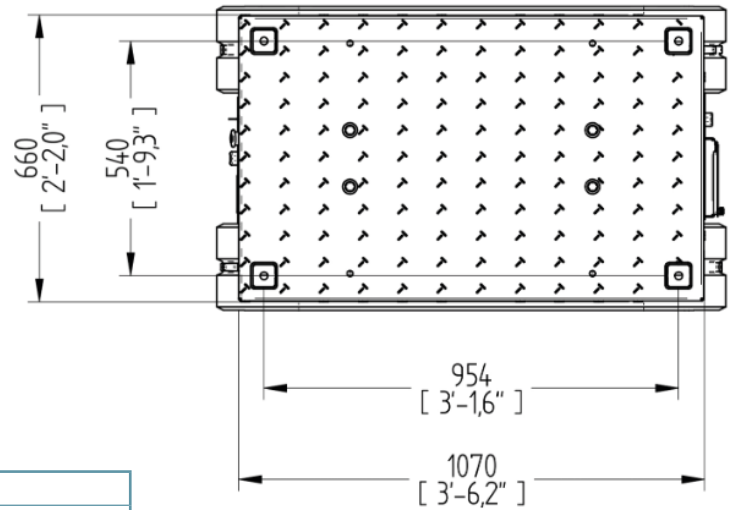
Perfekt für den Einsatz auch im Innenbereich.

## Technische Daten

Traglast	1.500 kg	Min. Transportabmessung (L x B x H)	1,17 x 0,70 x 0,50 m
Höhe Ladeplattform	0,50 m	Max. Fahrtgeschwindigkeit	2,8 km/h
Antrieb	AGM Batterie	Gesamtgewicht	465 kg
Max. Längs-/ Querneigung	+/- 45° / 30°	Max. Steigfähigkeit	45°

Technische Änderungen sind vorbehalten. Abbildungen können optionale Sonderausstattung beinhalten.

IHR LIEFERANT FÜR DIE MARKEN



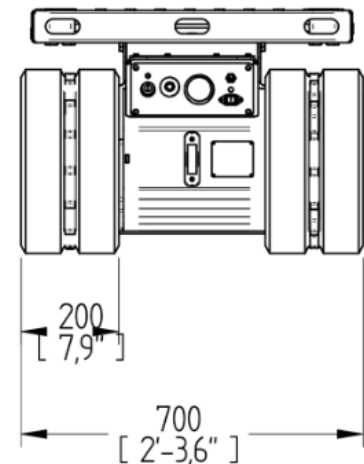
## MULTI-LOADER 1.5 FX

### Technische Daten

Traglast	1.500 kg
Max. Längs- / Querneigung	+/- 45° / 30°
Max. Steigfähigkeit	45°
Gesamtgewicht	465 kg
Min. Transportabmessung L x B x H (schmal)	1,17 x 0,70 x 0,50 m
Max. Fahrtgeschwindigkeit	2,8 km/h
Bodenfreiheit	40 mm
Schiebeplattform	Ja

### Antrieb

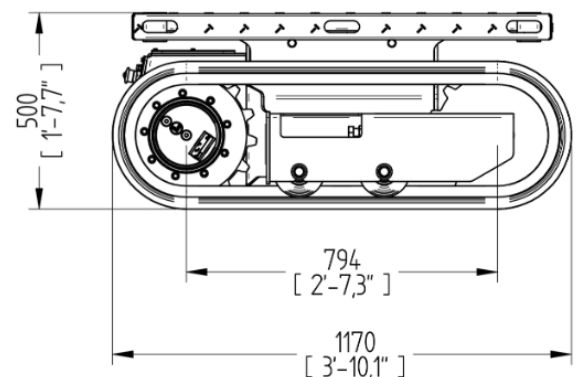
Batteriekapazität & Typ (100 Ah)	AGM Batterie 55Ah / 48 V
Ladegerät Eingang & Zeit (110-230 V)	6h - 7,5A
Elektrisches Getriebe	Ja



### Ausstattung

**Standardausstattung:**

- Nicht markierende helle Raupen
- vollelektrischer Antrieb mit 2 Fahrmodi
- Schiebeplattform
- Funkfernsteuerung



Technische Änderungen sind vorbehalten.

+49 511/978101-0 • (FAX) +49 511/978101-11 • info@sahalift.de • @sahaliftgmbh • f Sahalift GmbH