

## MTE 270 EX

Die MTE 270 EX überzeugt durch ihren ultra-leichten Aluminium Ausleger mit hoher Reichweite und schneller Arbeitsgeschwindigkeit.



### Variable hydraulische Abstützung

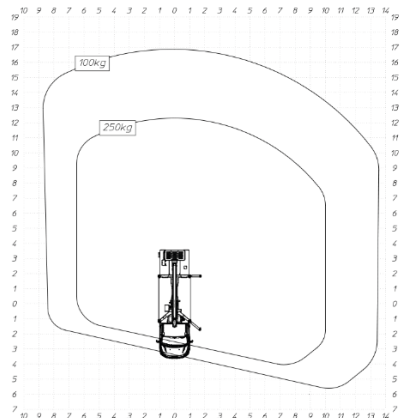
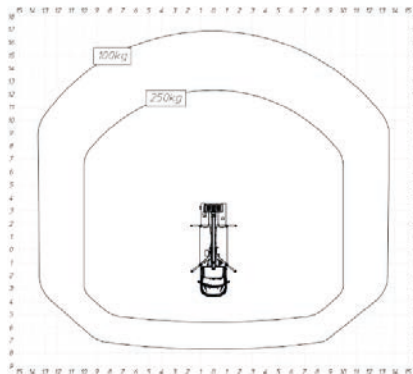
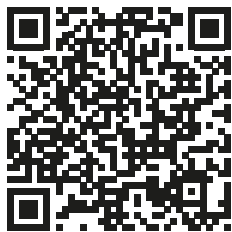
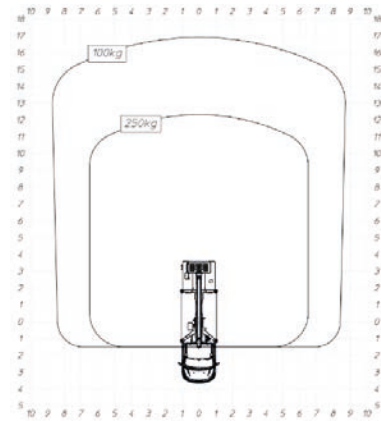
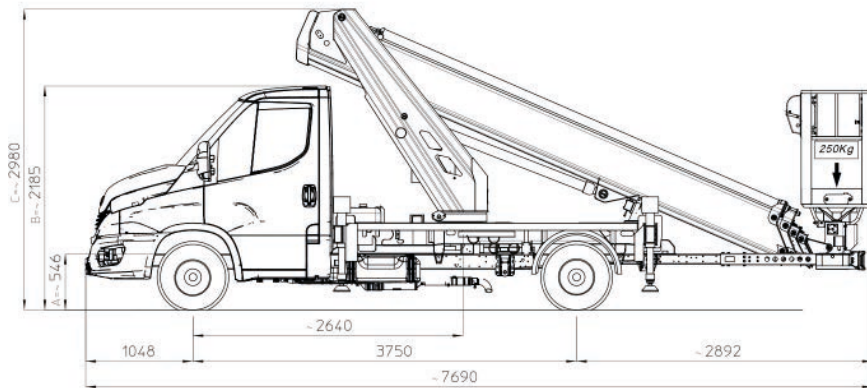
Aufstellautomatik mit mehreren Abstützvarianten.

### Technische Daten

Max. Arbeitshöhe	27,00 m	Schwenkbereich Drehturm	400°
Max. Reichweite	17,00 m (100 kg) 12,3 m (250 kg)	Antrieb	Diesel
Korbdrehung	+/- 90°	Transportabmessung L x B x H *	7,69 x 2,25 x 2,98 m
Korbgröße L x B x H	1,40 x 0,70 x 1,10 m	Gesamtgewicht	3.500 kg
Korblast	250 kg	Steuerung	Elektrohydraulische Proportionalsteuerung

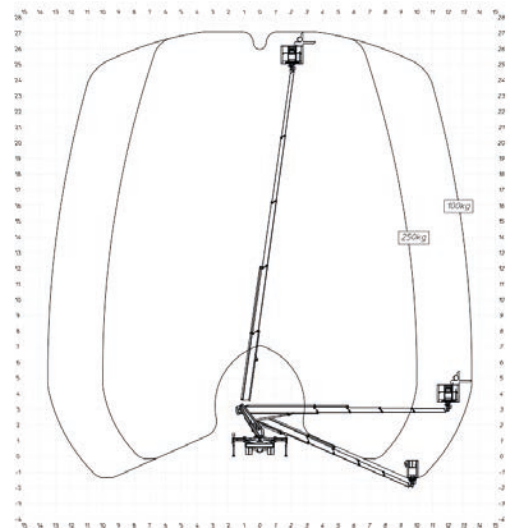
Technische Änderungen sind vorbehalten. Abbildungen können optionale Sonderausstattung beinhalten. \*Abhängig vom Trägerfahrzeug

IHR LIEFERANT FÜR DIE MARKEN



## MTE 270 EX Technische Daten

Max. Arbeitshöhe	27,00 m
Max. Plattformhöhe	25,00 m
Max. Reichweite	17,00 m (100 kg) 12,3 m (250 kg)
Schwenkbereich Drehturm	400°
Korbdrehung	+/- 90°
Korblast	250 kg
Korbgröße L x B x H	1,40 x 0,70 x 1,10 m
Transportabmessung L x B x H *	7,69 x 2,25 x 2,98 m
Gesamtgewicht (inkl. Trägerfahrz.)	3.500 kg
Steuerung	Elektrohydraulische Proportionalsteuerung



## Ausstattung

### Standardausstattung:

- Drehbarer Korb
- Betriebsstundenzähler
- Handpumpe Notbetrieb
- Elektrohydraulische Proportionalsteuerung
- 5 Jahre Telemetrie
- Home-Funktion
- Aufstellautomatik

### Optionale Sonderausstattung:

- 230 V Anschluss im Korb
- Aluminium Bordwände 100 oder 200 mm
- Warnleuchte an Drehturm oder Kabine
- Unterlegplatten mit Halterung
- Kundenspezifische RAL-Lackierung
- Hochdruckleitung im Ausleger
- u.v.m.

Technische Änderungen sind vorbehalten. \*Abhängig vom Trägerfahrzeug

+49 511/978101-0 • (FAX) +49 511/978101-11 • info@sahalift.de • @sahaliftgmbh • f Sahalift GmbH