

MT 182 DS

Die MT 182 DS überzeugt mit ihrer elektrohydraulische Steuerung, welche flüssige Bewegungsabläufe und eine genaue Positionierung gewährleistet.

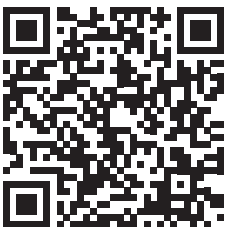
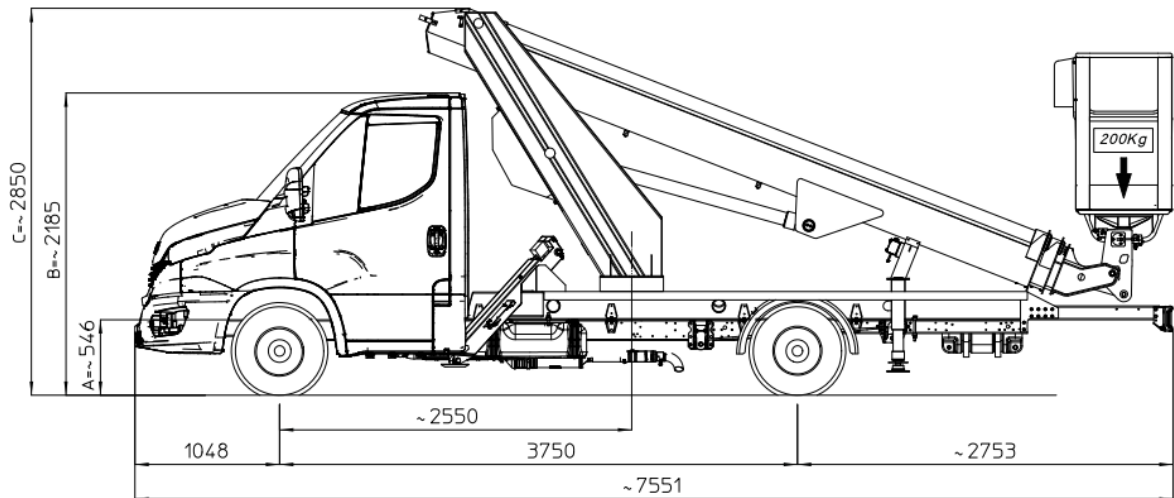


Technische Daten

Max. Arbeitshöhe	18,20 m	Schwenkbereich Drehturm	360°
Max. Reichweite	7,60 m (200 kg) 8,90 m (80 kg)	Antrieb	Diesel
Korbdrehung	+/- 90°	Transportabmessung L x B x H *	7,55 x 2,25 x 2,85 m
Korbgröße L x B x H	1,40 x 0,70 x 1,10 m	Gesamtgewicht	3.500 kg
Korblast	200 kg	Steuerung	elektrohydraulische Proportionalsteuerung

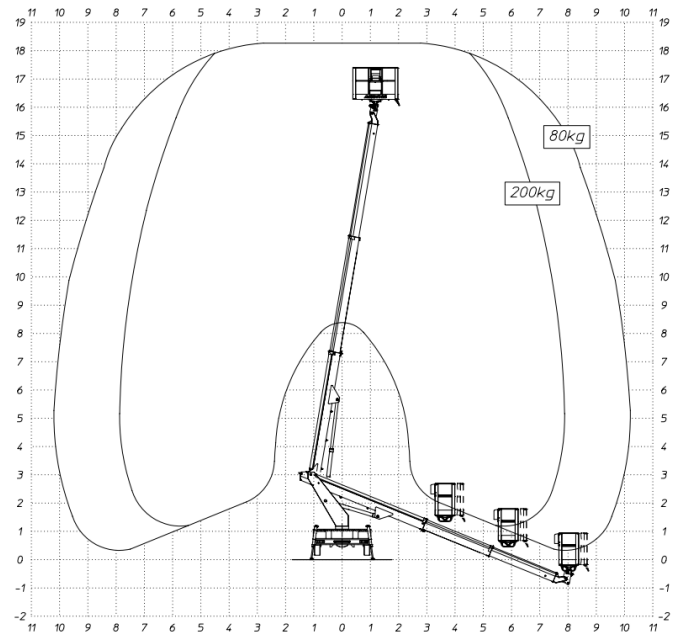
Technische Änderungen sind vorbehalten. Abbildungen können optionale Sonderausstattung beinhalten. *Abhängig vom Trägerfahrzeug

IHR LIEFERANT FÜR DIE MARKEN



MT 182 DS Technische Daten

Max. Arbeitshöhe	18,20 m
Max. Plattformhöhe	16,20 m
Max. Reichweite	7,60 m (200 kg) 8,90 m (80 kg)
Schwenkbereich Drehturm	360°
Korbdrehung	+/- 90°
Korblast	200 kg
Korbgröße L x B x H	1,40 x 0,70 x 1,10 m
Transportabmessung L x B x H *	7,55 x 2,25 x 2,85 m
Gesamtgewicht (inkl. Trägerfahrz.)	3.500 kg
Steuerung	elektrohydraulische Proportionalsteuerung



Ausstattung

Standardausstattung:

- Drehbarer Korb
- Betriebsstundenzähler
- Handpumpe Notbetrieb
- Elektrohydraulische Proportionalsteuerung
- 5 Jahre Telemetrie
- Home-Funktion

Optionale Sonderausstattung:

- 230 V Anschluss im Korb
- Aluminium Bordwände 100 oder 200 mm
- Warnleuchte an Drehturm oder Kabine
- Unterlegplatten mit Halterung
- Kundenspezifische RAL-Lackierung
- Aufstellautomatik
- Hochdruckleitung im Ausleger
- u.v.m.

Technische Änderungen sind vorbehalten. *Abhängig vom Trägerfahrzeug

+49 511/978101-0 • (FAX) +49 511/978101-11 • info@sahalift.de • sahaliftgmbh • Sahalift GmbH