

MZ 250

Der ultra-leichte Aluminium Ausleger der MZ 250 überzeugt durch ein teleskopierbares Gelenksystem, einer kompakten Bauweise und der hohen seitlichen Reichweite.

Aufbau: 2-Fach teleskopierbar mit Korbarm

Maximale Flexibilität und wie gemacht, um über Störkanten hinweg zu arbeiten.



Variable hydraulische Abstützung

Aufstellautomatik mit mehreren Abstützvarianten.

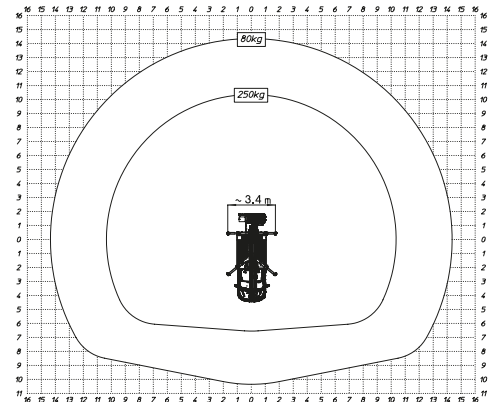
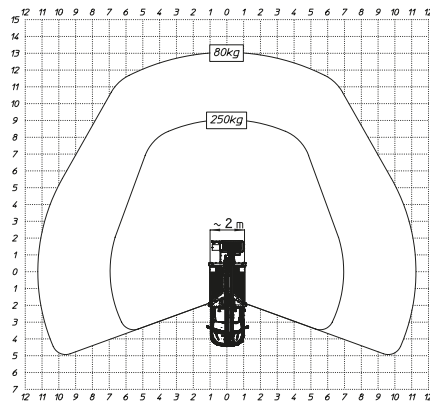
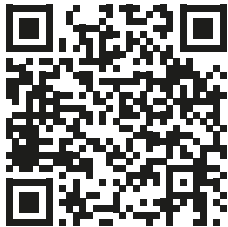
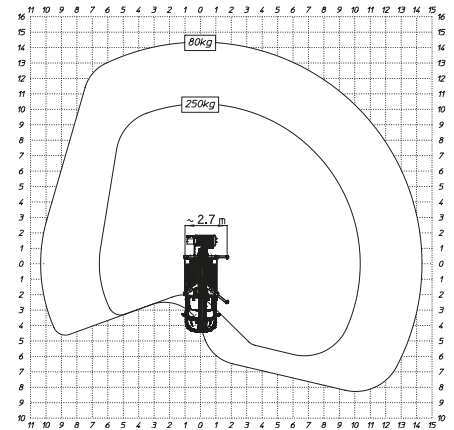
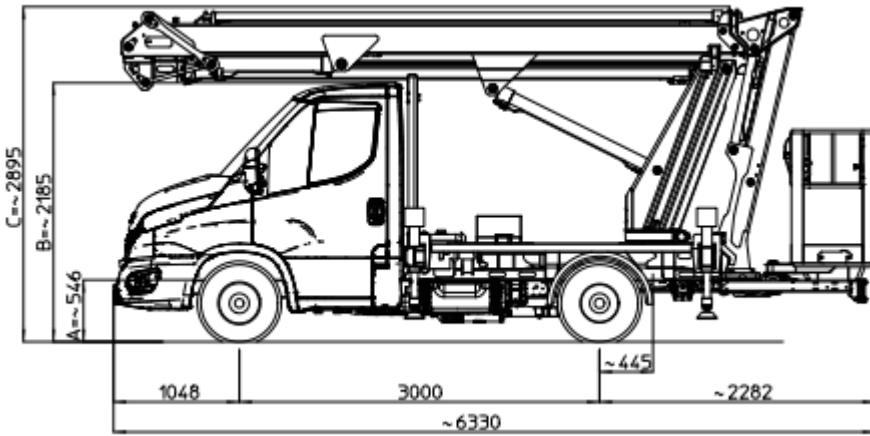


Technische Daten

Max. Arbeitshöhe	25,10 m	Schwenkbereich Drehturm	400°
Max. seitl. Reichweite	10,35 m (250 kg) 14,35 m (80 kg)	Antrieb	Diesel
Korbdrehung	+/- 90°	Transportabmessung L x B x H *	6,33 x 2,25 x 2,895 m
Korbgröße L x B x H	1,40 x 0,70 x 1,10 m	Gesamtgewicht	3.500 kg
Korblast	250 kg	Steuerung	Elektrohydraulische Proportionalsteuerung

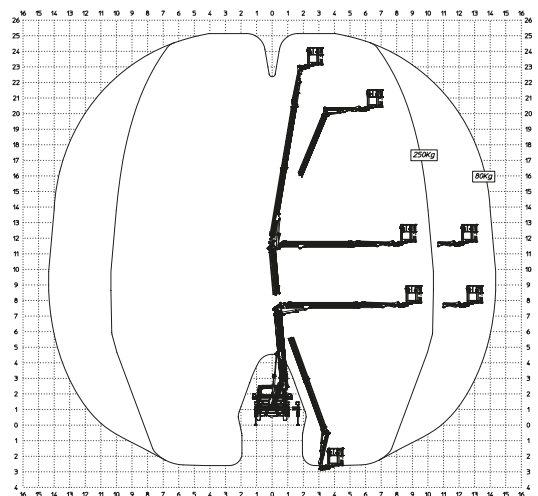
Technische Änderungen sind vorbehalten. Abbildungen können optionale Sonderausstattung beinhalten. *Abhängig vom Trägerfahrzeug

IHR LIEFERANT FÜR DIE MARKEN



MZ 250 Technische Daten

Max. Arbeitshöhe	25,10 m
Max. Plattformhöhe	23,10 m
Max. seitt. Reichweite	10,35 m (250 kg) 14,35 m (80 kg)
Schwenkbereich Drehturm	+/- 400°
Korbdrehung	+/- 90°
Korblast	250 kg
Korbgröße L x B x H	1,40 x 0,70 x 1,10 m
Transportabmessung L x B x H *	6,33 x 2,25 x 2,895 m
Gesamtgewicht (inkl. Trägerfahrz.)	3.500 kg
Steuerung	Elektrohydraulische Proportionalsteuerung



Ausstattung

Standardausstattung:

- Drehbarer Korb
- Betriebsstundenzähler
- Handpumpe Notbetrieb
- Elektrohydraulische Proportionalsteuerung
- 5 Jahre Telemetrie
- Aufstellautomatik
- Home-Funktion

Optionale Sonderausstattung:

- 230 V Anschluss im Korb
- Aluminium Bordwände 100 oder 200 mm
- Warnleuchte an Drehturm oder Kabine
- Unterlegplatten mit Halterung
- Kundenspezifische RAL-Lackierung
- Hochdruckleitung im Ausleger
- u.v.m.

Technische Änderungen sind vorbehalten. *Abhängig vom Trägerfahrzeug

+49 511/978101-0 • (FAX) +49 511/978101-11 • info@sahalift.de • @sahaliftgmbh • f Sahalift GmbH