

Raupenarbeitsbühnen: Omme 2200 RBD (7252 SLL+7541 SLL)



Produktpdf (Ommelift Omme 2200 RBD (7252 SLL+7541 SLL)) vom 05.11.2021, Seite 1/2



SAHALIFT GmbH
Rehkamp 1
D-30853 Langenhagen

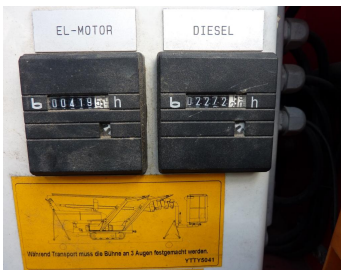
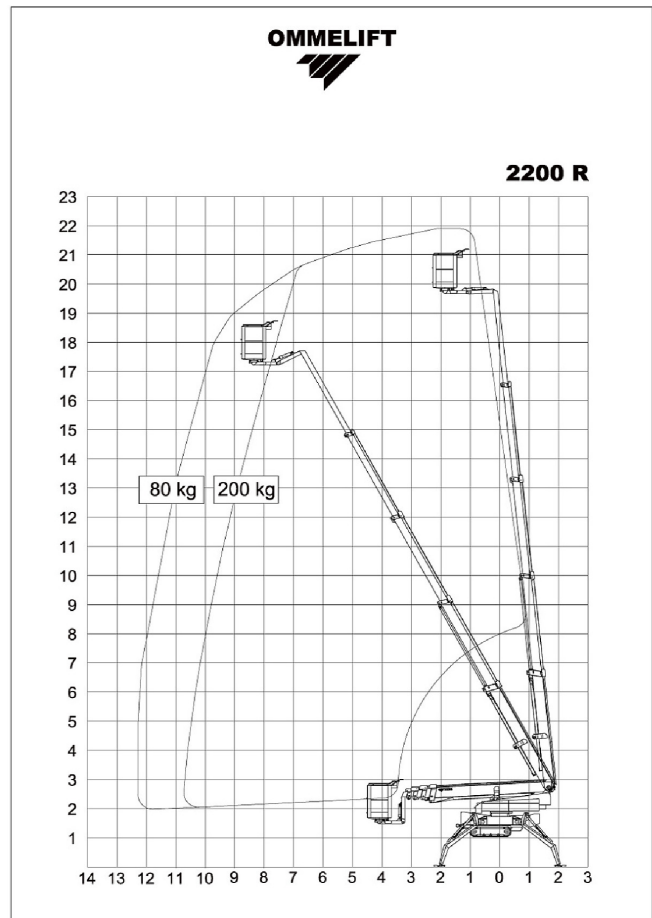
Telefon: +49 511 978 101-0
Telefax: +49 511 978 101-11
Internet: www.sahalift.de
E-Mail: info@sahalift.de

Sparkasse Hannover · BIC: SPKHDE2HXXX
IBAN: DE23 2505 0180 0900 0593 89
Commerzbank AG · BIC: COBADEFFXXX
IBAN: DE76 2504 0066 0305 0135 00

Geschäftsführer: Yama Saha
Amtsgericht Hannover · HRB 62269
USt-IdNr.: DE238498333
Steuer-Nr.: 27/200/12615

Raupenarbeitsbühnen: Omme 2200 RBD (7252 SLL+7541 SLL)

Technische Daten	Omme 2200 RBD (7252 SLL+7541 SLL)
Hersteller	Ommelift
Baujahr	2011
Farbe	rot
Arbeitshöhe	21,80 m
Plattformhöhe	19,80 m
Seitliche Reichweite	12,20 m
Tragfähigkeit	200 kg
Antriebsart	Hybrid
Korb drehbar	Ja
Korblänge	1,25 m
Korbbreite	0.80 m
Transportlänge	6,40 m
Transportbreite	1,10 m
Transporthöhe	1,99 m
Gewicht	3.050 kg
Steigfähigkeit	21,80°
Hubsystem	Teleskop
Schwenkbereich	+/- 355°
Ausführung	gebraucht / Lagergerät
Zustand	technisch aufgearbeitet und optisch im vorhandenen Zustand
Hydraulische Stützen	Ja
Abstützbreite variabel	Nein
Abstützbreite Maximum	4,60 m
Besonderheiten	helle Raupeng, Funkfernsteuerung, Leistungstravo



Omme 2200 RBD BJ 2011 -
Betriebsstundenzähler



Omme 2200 RBD BJ 2011 - Bodenbedienung



Omme 2200 RBD BJ 2011 - Korbsteuerung



Omme 2200 RBD BJ 2011 - Notsteuerung

2200RBD hat einen Batterie-Diesel-Kombiantrieb. Dieser Typ ist deshalb für sowohl Innen- als auch für den Außengebrauch geeignet.