

SP 14 DJ

Die robuste 16 m Teleskoparbeitsbühne verfügt über einen Teleskopausleger mit beweglichem Korbarm, einer maximalen Korblast von 270 kg und erreicht dabei eine maximale seitliche Reichweite von 12,60 m.



Elektrisch-hydraulische Proportionalsteuerung

Robuste und übersichtliche Korbsteuerung.



Bodensteuerung

Umfangreiche und einfach zu bedienende Bodensteuerung.



Beweglicher Korbarm

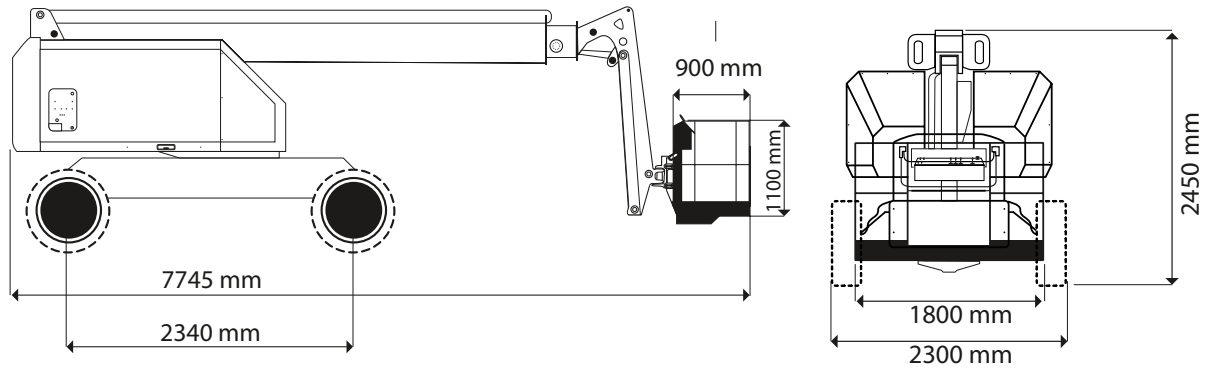
mit einer Korblast von bis zu 270 kg und großem Stahlkorb.

Technische Daten

Max. Arbeitshöhe	15,90 m	Min. Transportabmessung L x B x H	5,75 x 2,30 x 3,00 m
Max. seitr. Reichweite	12,60 m	Max. Transportabmessung L x B x H	7,75 x 2,30 x 2,45 m
Korbdrehung	+/- 90°	Gesamtgewicht	8.450 kg
Korbgröße L x B x H	1,80 x 0,90 x 1,10 m	Max. Höhe beim Verfahren	15,90 m
Korblast	270 kg	Steuerung	elektrisch-hydraulische Proportionalsteuerung
Schwenkbereich Drehturm	360° (endlos)	Max. Querneigung	+/- 5°
Antrieb	Yanmar Dieselmotor mit Dieselpartikelfilter	Max. Steigfähigkeit	25°

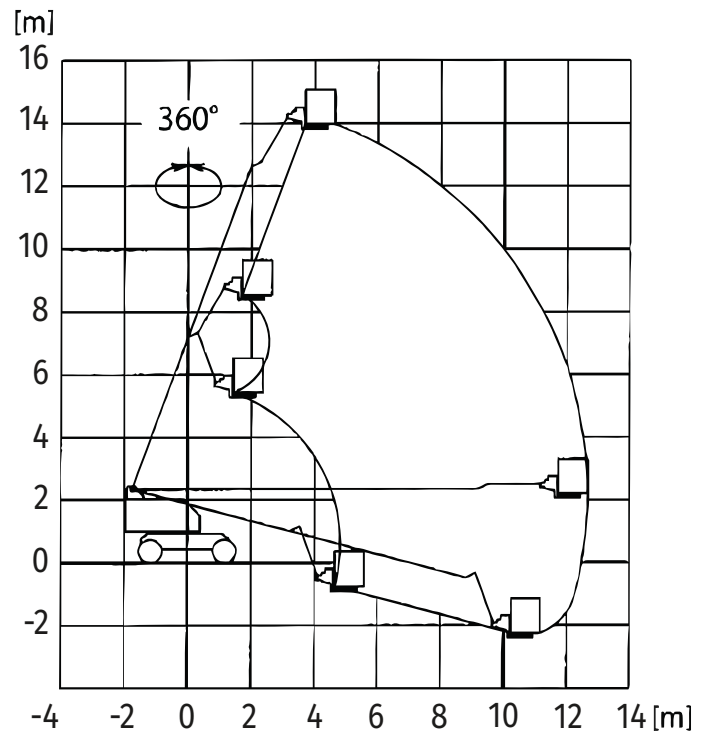
Technische Änderungen sind vorbehalten. Abbildungen können optionale Sonderausstattung beinhalten.

IHR LIEFERANT FÜR DIE MARKEN



SP 14 DJ Technische Daten

Max. Arbeitshöhe	15,90 m
Max. Plattformhöhe	13,90 m
Max. seitr. Reichweite	12,60 m
Überhang von Mitte Drehturm	2,00 m
Schwenkbereich Drehturm	360° (endlos)
Korbdrehung	+/- 90°
Korbblast	270 kg
Korbgröße L x B x H	1,80 x 0,90 x 1,10 m
Min. Transportabmessung L x B x H	5,75 x 2,30 x 3,00 m
Max. Transportabmessung L x B x H	7,75 x 2,30 x 2,45 m
Gesamtgewicht	8.450 kg
Max. Höhe beim Verfahren	15,90 m
Max. Querneigung	+/- 5°
Max. Steigfähigkeit	25°
Max. Fahrgeschwindigkeit	7,2 km/h
Steuerung	elektrisch-hydraulische Proportionalsteuerung



Antrieb

Antrieb	Yanmar Dieselmotor 4TNV88-KASV mit Dieselpartikelfilter
---------	---

Ausstattung

Standardausstattung: <ul style="list-style-type: none"> - beweglicher Korbarm - Geländereifen - 4TNV88-KASV Yanmar Dieselmotor mit Dieselpartikelfilter 	Optionale Sonderausstattung: <ul style="list-style-type: none"> - 3,5 kW Generator - Kundenspezifische RAL-Lackierung
---	--

Technische Änderungen sind vorbehalten.

+49 511/978101-0 • (FAX) +49 511/978101-11 • info@sahalift.de • sahaliftgmbh • Sahalift GmbH