

## SR 21 CJM

Die robuste 23-Meter-Teleskoparbeitsbühne verfügt über einen Teleskopausleger mit einem beweglichen Korbarm, einer maximalen Korblast von 250 kg und erreicht eine maximale seitliche Reichweite von 16,70 Metern.



### Elektrisch-hydraulische Proportionalsteuerung

Robuste und übersichtliche Korbsteuerung.



### Bodensteuerung

Umfangreiche und einfach zu bedienende Bodensteuerung.



### Beweglicher Korbarm

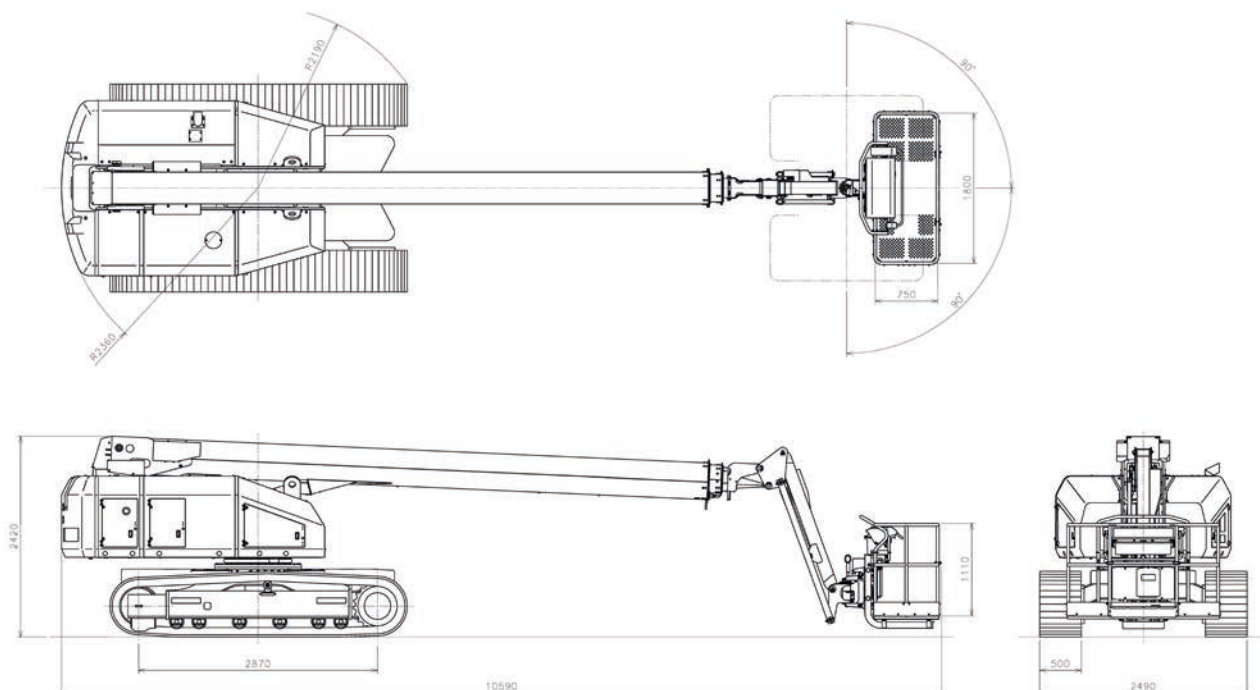
mit einer Korblast von bis zu 250 kg und großem Stahlkorb.

### Technische Daten

Max. Arbeitshöhe	22,70 m	Min. Transportabmessungen L x B x H	10,59 x 2,49 x 2,42 m
Max. Plattformhöhe	20,70 m	Gewicht	14.200 kg
Max. seitl. Reichweite	16,70 m	Korbdrehung	+/- 90°
Schwenkbereich Drehturm	360°	Steuerung	Proportionalsteuerung
Korbgröße L x B x H	1,80 x 0,75 x 1,11 m	Antrieb	Yanmar 4TN98C-1NAS
Korblast	250 kg / 2 Personen	Tankkapazität	130 L
Fahrtgeschwindigkeit	0,5 - 1,8 km/h		

Technische Änderungen sind vorbehalten. Abbildungen können optionale Sonderausstattung beinhalten.

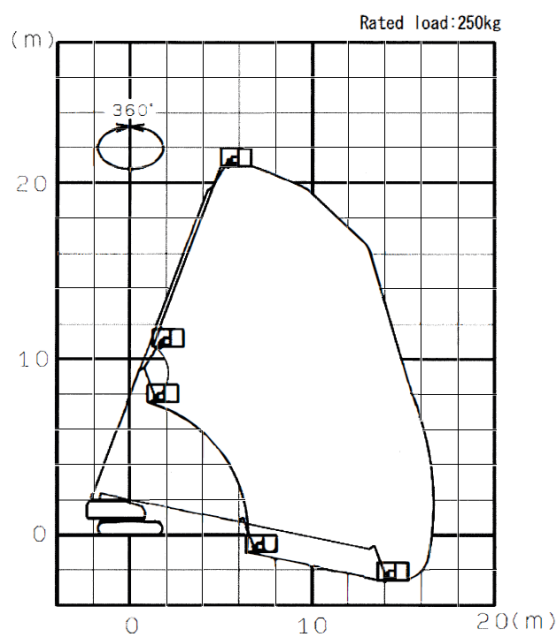
IHR LIEFERANT FÜR DIE MARKEN



## SR 21 CJM

### Technische Daten

Max. Arbeitshöhe	22,70 m
Max. Plattformhöhe	20,70 m
Max. seidl. Reichweite	16,70 m
Schwenkbereich Drehturm	360° (endlos)
Korbdrehung	+/- 90°
Korblast	250 kg
Korbgröße L x B x H	1,80 x 0,75 x 1,11 m
Min. Transportabmessung L x B x H	10,59 x 2,49 x 2,42 m
Gesamtgewicht	14.200 kg
Max. Fahrgeschwindigkeit	0,5 - 1,8 km/h
Steuerung	elektrisch-hydraulische Proportionalsteuerung



### Antrieb

Antrieb	Yanmar Dieselmotor 4TN98C-1NAS mit Dieselpartikelfilter
---------	--

### Ausstattung

<b>Standardausstattung:</b> <ul style="list-style-type: none"> <li>- Kettenfahrwerk</li> <li>- drehbarer Korb</li> <li>- Yanmar 4TN98C-1NAS</li> <li>- Dieselpartikelfilter</li> </ul>	<b>Optionale Sonderausstattung:</b> <ul style="list-style-type: none"> <li>- Kundenspezifische RAL-Lackierung</li> <li>- Gummipads</li> <li>- Generator</li> </ul>
--	--

Technische Änderungen sind vorbehalten. Abbildungen können optionale Sonderausstattung beinhalten.