

## SV06 ENS

Die Scherenarbeitsbühne AICHI SV06 ENS erreicht eine maximale Arbeitshöhe von 7,72 m und ist bei einer max. Tragfähigkeit von 230 kg für den Innen- und Außeneinsatz geeignet.



### Steuerung

Die simple Steuerung ermöglicht eine einfache Bedienung.



### Einseitiger Plattformausschub

0,90 Meter Plattformausschub auf einer Seite mit max. 120 kg Traglast.



### In voller Höhe verfahrbar

Ermöglicht effizientes Arbeiten auch in unwegsamem Gelände.

### Technische Daten

Max. Arbeitshöhe	7,72 m	Fahrgeschwindigkeit	0,8 km/h / 4,8 km/h
Plattformausschub	0,90 m	Min. Transportabmessung L x B x H	2,06 x 0,81 x 1,65 m
Traglast	230 kg	Gesamtgewicht	1.540 kg
Traglast auf Plattformausschub	120 kg	Max. Höhe beim Verfahren	7,72 m
Plattformgröße L x B x H	1,77 x 0,68 x 1,11 m	Max. Längs-/ Querneigung	3° / 1,5°
Antrieb	Trojan T105 185 Ah / 4 x 6V	Max. Steigfähigkeit	14°

Technische Änderungen sind vorbehalten. Abbildungen können optionale Sonderausstattung beinhalten.

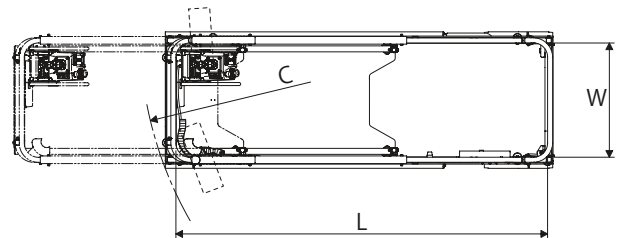
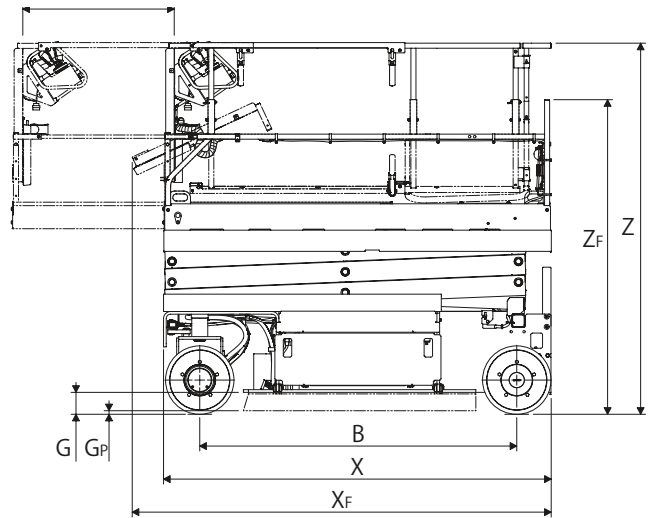
IHR LIEFERANT FÜR DIE MARKEN



## SV06 ENS

### Technische Daten

Max. Arbeitshöhe	7,72 m
Max. Plattformhöhe	5,72 m
Plattformausschub	0,90 m
Traglast Plattform (Außen)	230 kg / 2 Personen (230 kg / 1 Person)
Traglast Plattformausschub	120 kg / 1 Person
Max. Höhe beim Verfahren	7,72 m
Max. Transportabmessungen L x B x H	1,87 x 0,81 x 1,99 m
Min. Transportabmessung L x B x H	2,06 x 0,81 x 1,65 m
Hubzeit (unbeladen)	21- 31 Sekunden
Senkzeit	24 - 36 Sekunden
Gesamtgewicht	1.540 kg
Max. Steigfähigkeit	14°
Steuerung	Proportionalsteuerung



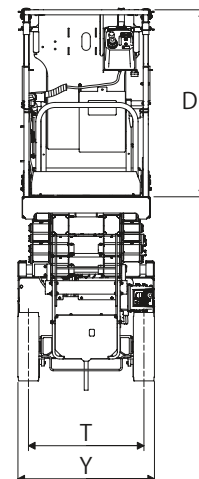
### Antrieb

Antrieb	Batterie 4x6 V
Batteriepack	24 V / 185 Ah
Ladegerät	24 V / 25 A

### Ausstattung

#### Standardausstattung:

- helle und nicht markierende Reifen
- Multifunktionsanzeige
- ausschiebbare Plattform
- Bodensteuerung
- Kontrollleuchten Ladegerät
- Klappbares Geländer



C	1,88 m
L	1,77 m
W	0,68 m
E	0,90 m
G	130 mm
Gp	20 mm
B	1,51 m
X	1,87 m
XF	2,06 m
ZF	1,65 m
Z	1,99 m
D	1,11 m
T	0,71 m
Y	0,81 m

Technische Änderungen sind vorbehalten.

+49 511/978101-0 • (FAX) +49 511/978101-11 • info@sahalift.de • sahaliftgmbh • Sahalift GmbH