

SV08 ENL

Die Scherenarbeitsbühne AICHI SV08 ENL erreicht eine maximale Arbeitshöhe von 9,77 m und ist bei einer max. Tragfähigkeit von 360kg für den Inneneinsatz geeignet.



Steuerung

Die simple Steuerung ermöglicht eine einfache Bedienung.



Einseitiger Plattformausschub

0,90 Meter Plattformausschub auf einer Seite mit max. 120 kg Traglast.



In voller Höhe verfahrbar

Ermöglicht effizientes Arbeiten.

Technische Daten

Max. Arbeitshöhe	9,77 m	Max. Fahrgeschwindigkeit	0,8 km/h / 4,5 km/h
Plattformausschub	0,90 m	Min. Transportabmessung L x B x H	2,49 x 0,81 x 1,99 m
Max. Traglast	360 kg	Gesamtgewicht	2.100 kg
Traglast auf Plattformausschub	120 kg	Max. Höhe beim Verfahren	9,77 m
Plattformgröße L x B x H	2,21 x 0,68 x 1,11 m	Max. Längs-/ Querneigung	3° / 1,5°
Antrieb	Batterie 4x6 V 185 Ah	Max. Steigfähigkeit	14°

Technische Änderungen sind vorbehalten. Abbildungen können optionale Sonderausstattung beinhalten.

IHR LIEFERANT FÜR DIE MARKEN



SV08 ENL

Technische Daten

Max. Arbeitshöhe	9,77 m
Max. Plattformhöhe	7,77 m
Plattformausschub	0,90 m
Traglast Plattform	360 kg / 2 Personen (Plattform bis 6,10 m) 230 kg / 2 Personen (Plattform ausgefahren)
Traglast Plattformausschub	120 kg / 1 Person
Max. Höhe beim Verfahren	9,77 m
Max. Transportabmessung L x B x H	2,30 x 0,81 x 2,33 m
Min. Transportabmessung L x B x H	2,49 x 0,81 x 1,99 m
Hubzeit (unbeladen)	26 - 40 Sekunden
Senkzeit	29 - 45 Sekunden
Gesamtgewicht	2.100 kg
Max. Steigfähigkeit	14°
Steuerung	Proportionalsteuerung

Antrieb

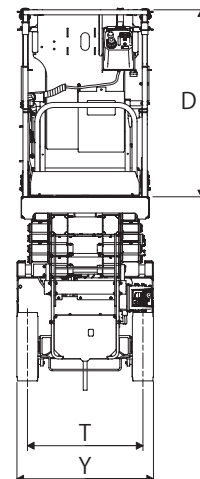
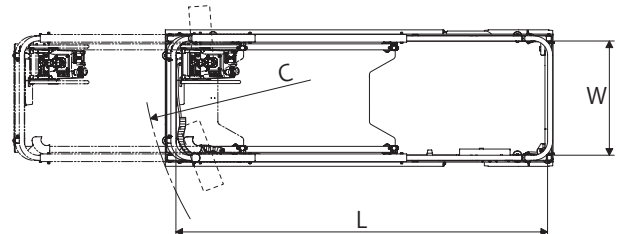
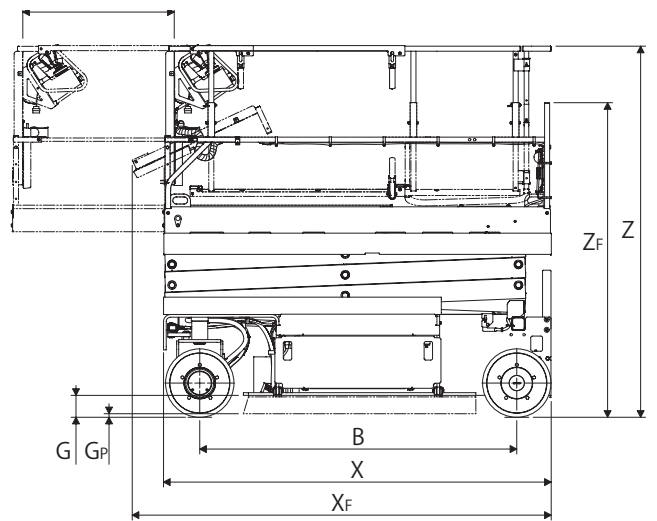
Antrieb	Batterie
Batteriepack	24 V / 185 Ah
Ladegerät	24 V / 25 A

Ausstattung

Standardausstattung:

- helle und nicht markierende Reifen
- Multifunktionsanzeige
- ausschiebbarer Plattform
- Bodensteuerung
- Kontrollleuchten Ladegerät
- Klappbares Geländer

Technische Änderungen sind vorbehalten.



C	2,25 m
L	2,21m
W	0,68 m
E	0,90 m
G	130 mm
Gp	20 mm
B	1,88 m
X	2,30 m
XF	2,49 m
ZF	1,99 m
Z	2,33 m
D	1,11 m
T	0,69 m
Y	0,81 m