

V10 E

Die geringen Maße des Unterwagens und die Option, dabei gleichzeitig zu verfahren und den Oberwagen zu drehen, machen die V10 E zum idealen Verbündeten für Arbeiten auf engstem Raum.



Einfache Bedienung

Übersichtliches Bedienpult mit elektro-hydraulischer Proportionalsteuerung.



Nicht markierende, helle Reifen

Für Innen- und Außeneinsätze immer das richtige Profil.



Beweglicher Korbarm

Mehr Flexibilität bei Arbeiten an schwer zugänglichen Stellen

Technische Daten

Max. Arbeitshöhe	9,86 m	Min. Transportabmessung L x B x H	2,80 x 1,00 x 1,99 m
Max. seitr. Reichweite	3,30 m	Gesamtgewicht	2.770 kg
Korbgröße L x B x H	0,99 x 0,80 x 1,10 m	Max. Höhe beim Verfahren	9,86 m
Korblast	200 kg	Steuerung	Proportionalsteuerung
Schwenkbereich Drehturm	+/- 355°	Max. Längsneigung / Querneigung	+/- 2° / 2°
Antrieb	Elektromotor 24 V / 280 Ah	Steigfähigkeit	14°

Technische Änderungen sind vorbehalten. Abbildungen können optionale Sonderausstattung beinhalten.

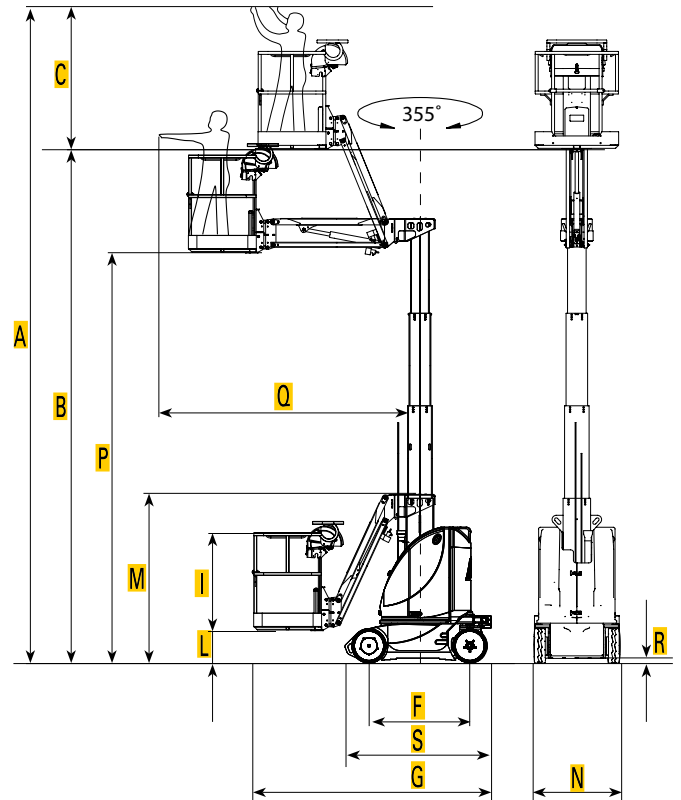
IHR LIEFERANT FÜR DIE MARKEN



V10 E

Technische Daten

Max. Arbeitshöhe	9,86 m
Max. Plattformhöhe	7,86 m
Max. seitr. Reichweite	3,30 m
Schwenkbereich Drehturm	+/- 355°
Korblast	200 kg
Korbgröße L x B x H	0,99 x 0,80 x 1,10 m
Transportabmessung L x B x H	2,80 x 1,00 x 1,99 m
Gesamtgewicht	2.770 kg
Max. Höhe beim Verfahren	9,86 m
Max. Längs-/ Querneigung	+/- 2° / 2°
Max. Steigfähigkeit	14°
Fahrtgeschwindigkeit schnell	6,0 km/h
Sicherheitsgeschwindigkeit	0,6 km/h
Steuerung	Proportionalsteuerung



	V10E
A	9860
B	7860
C	2000
F	1190
G	2800
I	1100
L	440
M	1990
N	998

P	6640
Q	3300
R	55
S	1730

Antrieb

Antrieb	Elektromotor
Batteriepack	24 V / 280 Ah
Ladegerät	24 V / 25 A

Ausstattung

Standardausstattung:

- A.C. Elektrische Antrieb
- Proportionalsteuerung
- Batterien mit Batteriebefüllsystem
- Nicht markierende, helle Reifen

Optionale Sonderausstattung:

- 230 V Anschluss auf der Plattform mit FI-Schutzschalter
- Bedienpultabdeckung
- Kundenspezifische RAL-Lackierung

Technische Änderungen sind vorbehalten.

+49 511/978101-0 • (FAX) +49 511/978101-11 • info@sahalift.de • sahaliftgmbh • Sahalift GmbH